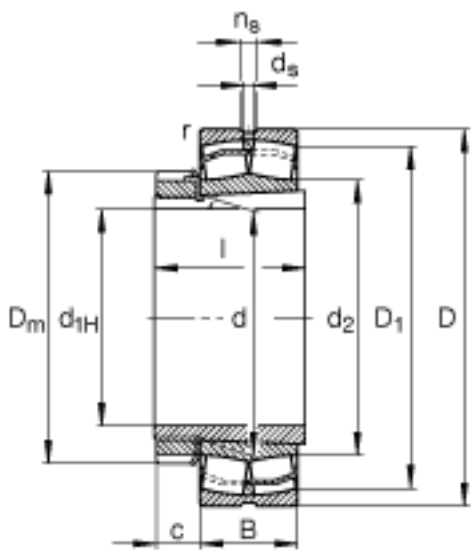
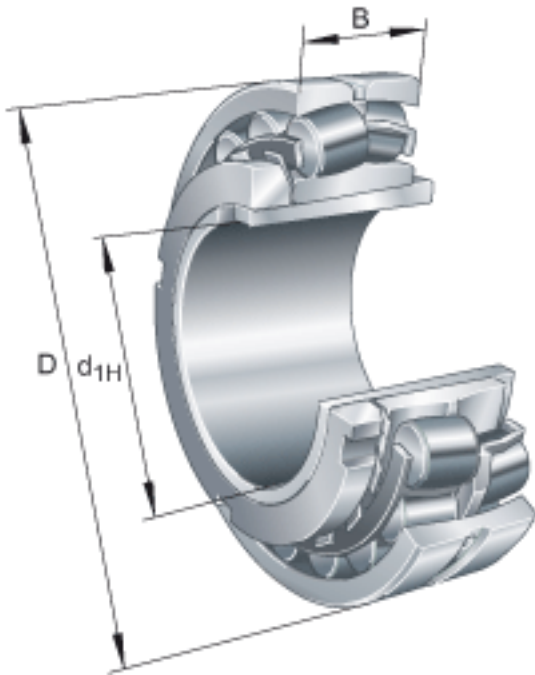


FAG 23132-E1-K-TVPB + H3132参数

尺寸	$d_{1H}$	140	mm	-
	D	270	mm	-
	B	86	mm	-
	$B_{a \min}$	8	mm	-
	c	28	mm	-
	$D_1$	238.3	mm	-
	$D_{a \max}$	258	mm	-
	$D_m$	210	mm	-
	d	160	mm	-
	$d_2$	183.2	mm	-
	$d_{a \max}$	183	mm	-
	$d_{b \min}$	170	mm	-
	$d_s$	8	mm	-
	l	119	mm	-
	$n_s$	15	mm	-
	$r_{a \max}$	2.1	mm	-
	$r_{\min}$	2.1	mm	-
说明		H3132		质量, 紧定套
重量	m	18500	g	质量
	$m_1$	7810	g	质量, 紧定套
基本额定载荷	$C_r$	1160000	N	基本额定动载荷, 径向
计算系数	e	0.29		-
	$Y_1$	2.32		-
	$Y_2$	3.45		-
基本额定载荷	$C_{0r}$	1550000	N	基本额定静载荷, 径向
计算系数	$Y_0$	2.26		-
极限转速	$n_G$	2490	r/min	极限转速

参考转速	$n_B$	1590	r/min	参考速度
疲劳极限载荷	$C_{ur}$	163000	N	疲劳极限载荷，径向

FAG 23132-E1-K-TVPB + H3132图片



参考资料:<http://www.sozhou.com/p/b25c92f5.html>

