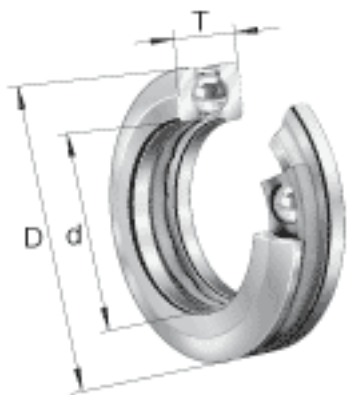
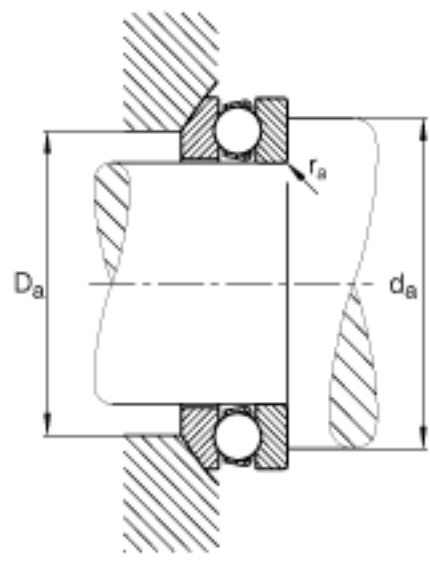
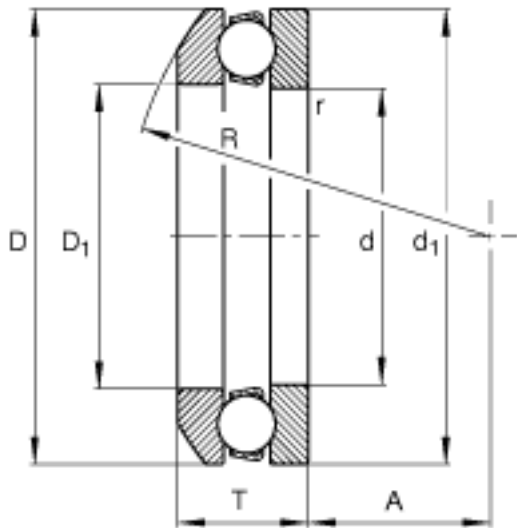


### FAG 53207参数

尺寸	d	35	mm	-	
	D	62	mm	-	
	T	19.9	mm	-	
	A	24	mm	-	
	$D_1$	37	mm	-	
	$D_{a \max}$	48	mm	-	
	$d_1$	62	mm	-	
	$d_{a \min}$	51	mm	-	
	R	50	mm	-	
	$r_{a \max}$	1	mm	-	
	$r_{\min}$	1	mm	-	
	重量	m	265	g	质量
	基本额定载荷	$C_a$	35500	N	基本额定动载荷, 轴向
$C_{0a}$		67000	N	基本额定静载荷, 轴向	
尺寸	A	0.028		最小载荷系数	
极限转速	$n_G$	6000	r/min	极限转速	
疲劳极限载荷	$C_{ua}$	3000	N	疲劳极限载荷, 轴向	

### FAG 53207图片





参考资料:<http://www.sozhou.com/p/b2765566.html>