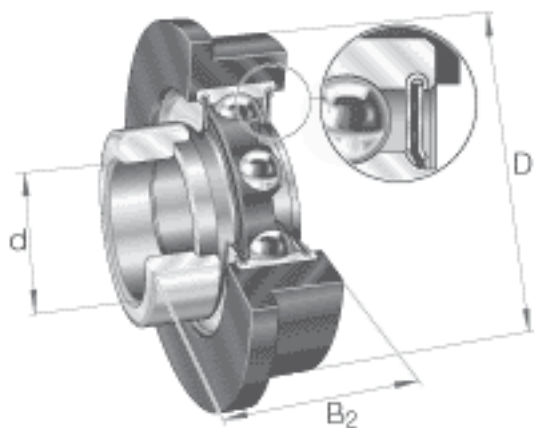
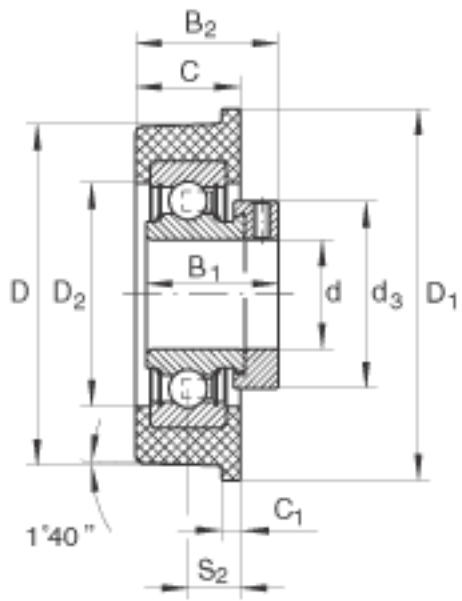


INA CRB30/83参数

说明		6206		相关轴承决定当量载荷。
尺寸	d	30	mm	-
	D	83.6	mm	-
	B ₂	40.7	mm	-
	B ₁	35.8	mm	-
	C	28	mm	-
	C ₁	4.8	mm	-
	D ₁	87.4	mm	-
	D ₂	56	mm	-
	d _{3 max}	44	mm	-
S ₂	14	mm	-	
说明				运转温度从 -20°C到 +85°C
基本额定载荷		80		橡胶圈：硬度，A 栏
	C _g	1400	N	橡胶圈：承载能力
	C _r	19500	N	基本额定动载荷，径向
	C _{0r}	11300	N	基本额定静载荷，径向
说明		CR62/83		橡胶条的型号
		RAE30-NPP		轴承的型号
重量	m	410	g	质量

INA CRB30/83图片





参考资料:<http://www.sozhou.com/p/b27b72c6.html>