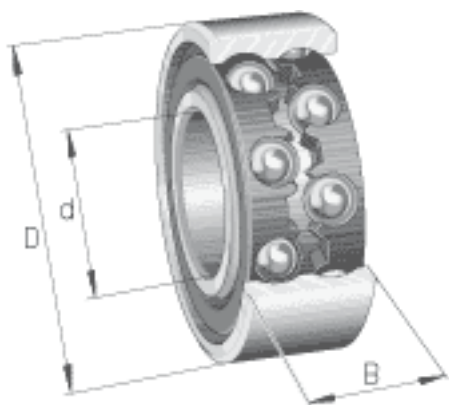
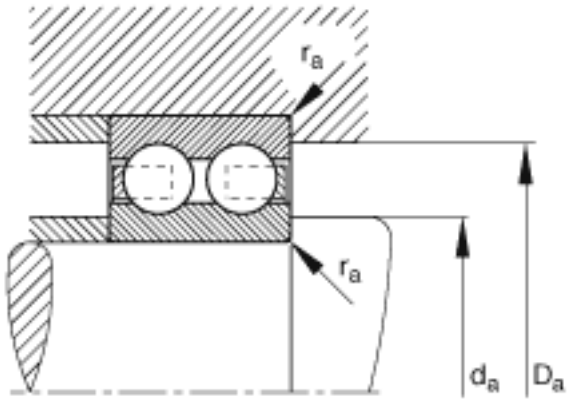
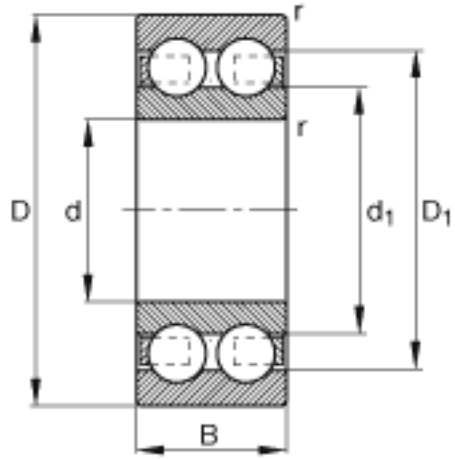


### FAG 4200-B-TVH参数

尺寸	d	10	mm	-
	D	30	mm	-
	B	14	mm	-
	$D_1$	23.9	mm	-
	$D_{a \max}$	25.8	mm	-
	$d_1$	16.6	mm	-
	$d_{a \min}$	14.2	mm	-
	$r_{a \max}$	0.6	mm	-
	$r_{\min}$	0.6	mm	-
重量	m	49	g	质量
基本额定载荷	$C_r$	9800	N	基本额定动载荷, 径向
	$C_{0r}$	5200	N	基本额定静载荷, 径向
极限转速	$n_G$	24600	r/min	极限转速
参考转速	$n_B$	21500	r/min	参考速度
疲劳极限载荷	$C_{ur}$	315	N	疲劳极限载荷, 径向

### FAG 4200-B-TVH图片





参考资料:<http://www.sozhou.com/p/b27db9c1.html>