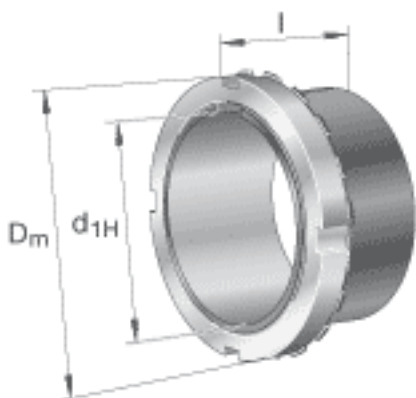


### FAG H30/900-HG参数

尺寸	$d_{1H}$	850	mm	-
	$D_m$	1030	mm	-
	$l$	400	mm	-
	$c$	100	mm	-
	$c_1$	112	mm	-
	$d$	900	mm	-
	$d_{2G}$	Tr900x7	mm	-
	$e$	10	mm	-
	$R_o$	G1/8		-
	$t$	12	mm	-
说明		850	mm	轴
		HM30/900		型号, 螺母
		MS30/850		型号, 止动装置
		M20X40		型号, 六角头螺栓
重量	$m$	392000	g	质量

### FAG H30/900-HG图片





参考资料:<http://www.sozhou.com/p/b2856b38.html>