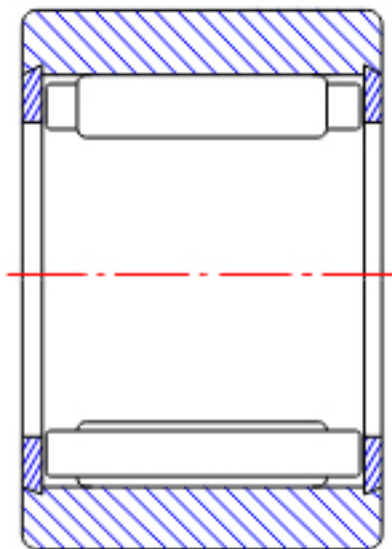


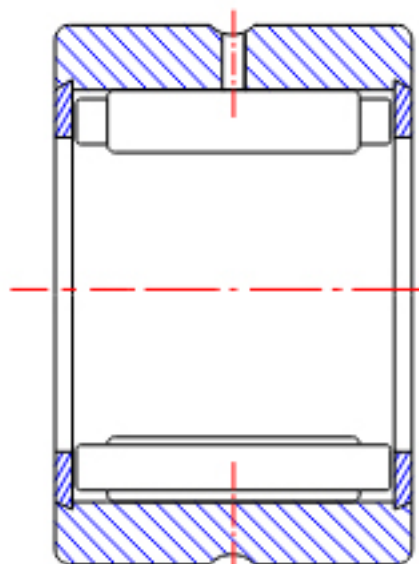
NTN RNA5914参数

型号	ORDER	RNA5914		型号
尺寸	FW	80	mm	-
	D	100	mm	外径
	C	40	mm	宽度
	R	1.00	mm	-
基本额定载荷	CR	103000	N	动载荷
	COR	187000	N	静载荷
	CRF	10500	kgf	动载荷
	CORF	19100	kgf	静载荷
极限转速	LSG	3300	r/min	脂润滑
	LSO	5000	r/min	油润滑
重量	MASS	706	g	重量

NTN RNA5914图片

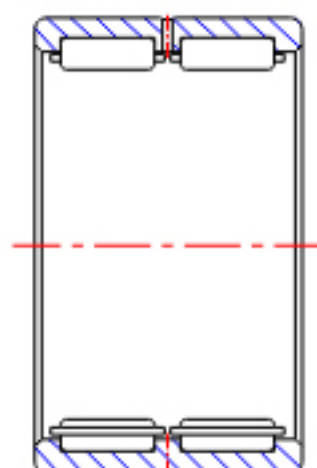
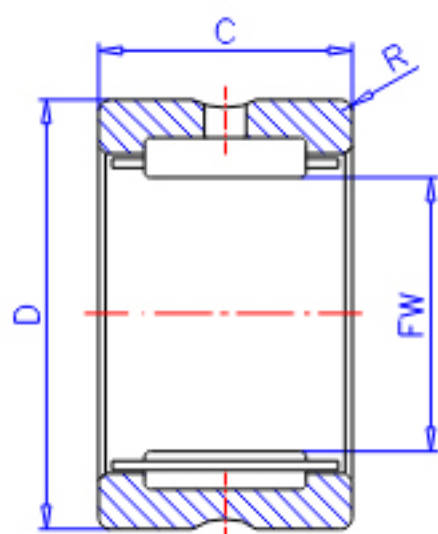


NK
(FW \leq 12)



RNA49
(FW \leq 12)

参考资料:<http://www.sozhou.com/p/b29b25a5.html>



RNA49...R, RNA49 ($FW \geq 14$)

RNA48...R, RNA59

RNA69...R ($FW \leq 35$)

NK, NK...R ($FW \geq 14$)

RNA69...R

($FW \geq 40$)