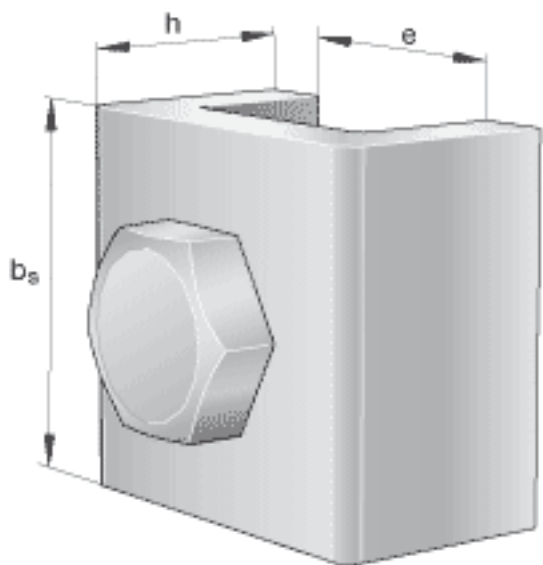
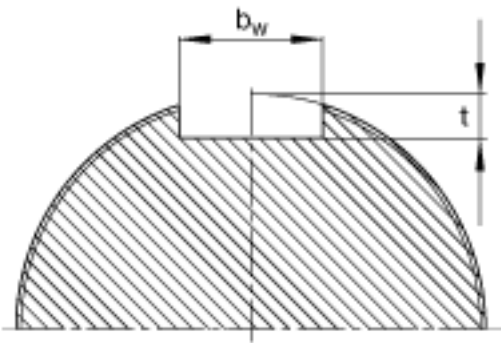
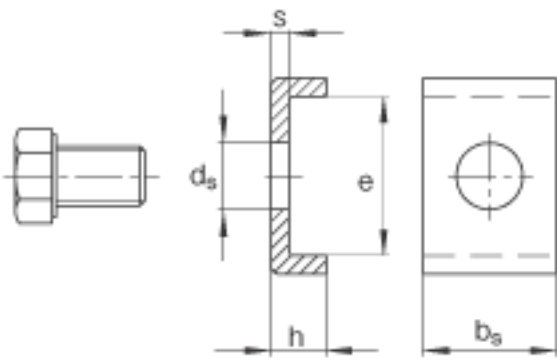


FAG MS31/710参数

尺寸	b_s	55	mm	-
	e	69	mm	-
	h	21	mm	-
说明		M24x45		型号, 六角头螺栓
锁紧力矩		740	Nm	锁紧力矩
尺寸	b_w	57	mm	轴上的键槽
	d_s	26	mm	-
重量	m	580	g	质量
尺寸	s	7	mm	-
	t	15	mm	轴上的键槽

FAG MS31/710图片





Welle

参考资料:<http://www.sozhou.com/p/b2c56e78.html>