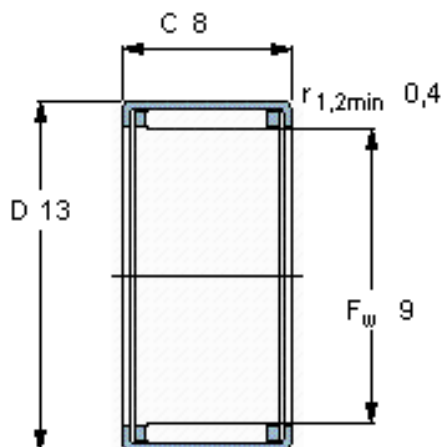


SKF HK 0908参数

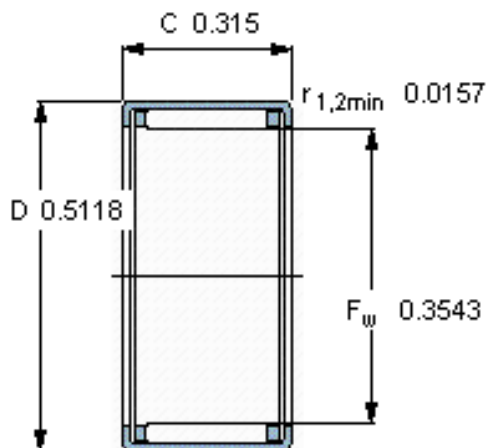
主要尺寸	F_w	9	mm	-
	D	13	mm	-
	C	8	mm	-
基本额定载荷	C	3520	N	动载荷
	C_0	3900	N	静载荷
疲劳载荷极限	P_u	415	N	-
额定转速	参考转速	20000	r/min	-
	极限转速	20000	r/min	-
重量	重量	3	g	-
型号	型号	HK 0908	-	-

SKF HK 0908图片



适宜的附件

IR内圈 -
LR内圈 -
G密封件 G 9x13x3 -
SD密封件: -



适宜的附件

IR内圈 -
LR内圈 -
G密封件 G 9x13x3 -
SD密封件: -