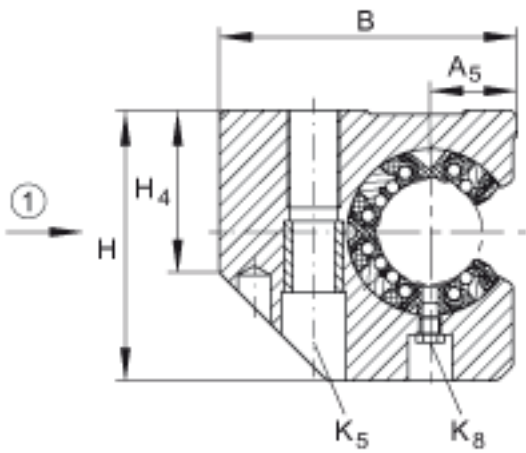
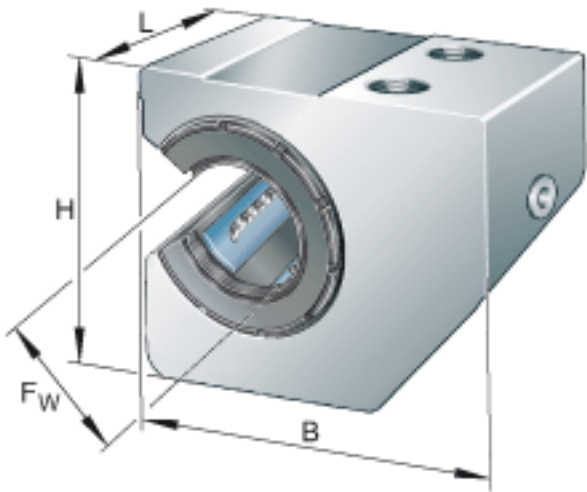


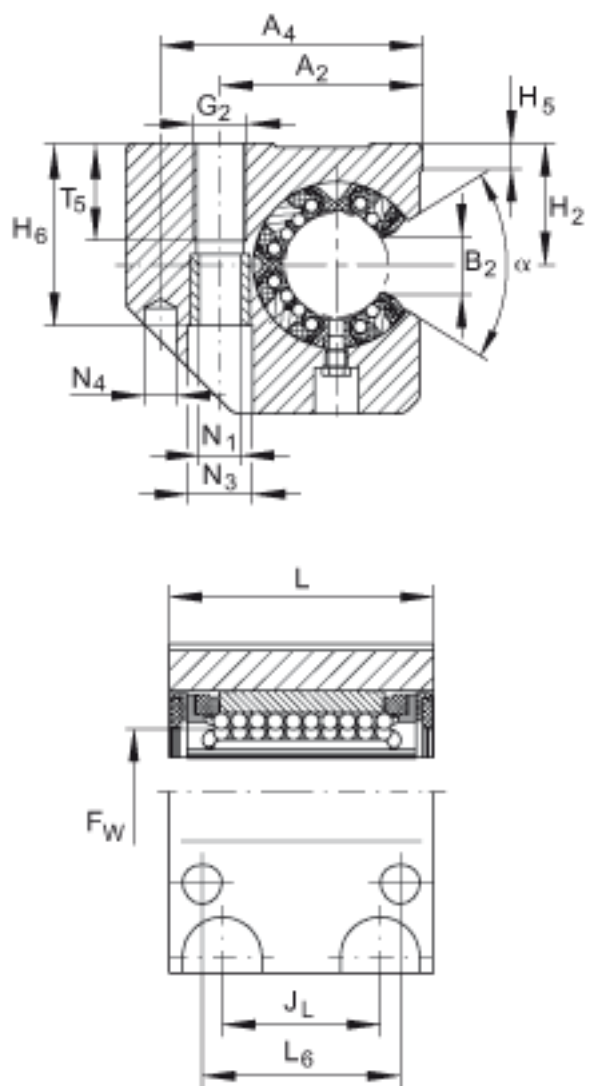
INA KGSC50-PP-AS参数

尺寸	G_2	M20		-
	H_2	50	mm	公差: +0,008 / -0,016
	H_4	70	mm	-
	H_5	8.6	mm	-
	H_6	78.8	mm	-
	J_L	62	mm	公差: +/-0,15 尺寸 JL 在轴承长度 L 上是对称的。
	K_5	M16		根据 ISO 4762-8.8 标准的固定螺钉 如果有调节螺钉, 应有螺钉防松措施。
	K_8	NIP6MZ		润滑嘴 润滑孔在轴承长度 L 上是对称的。
	L_6	80	mm	尺寸 L6 在轴承长度 L 上是对称的。
	N_1	17.5	mm	-
	N_3	26	mm	-
	N_4	12	mm	销孔的中心
	T_5	36	mm	-
接触角	α	54		-
重量	m	2900	g	质量
说明				在主载荷方向的基本额定载荷 基本额定载荷仅适用于淬硬 (670+170 HV) 及磨削过的作为滚道的轴。
基本额定载荷	C_{max}	15100	N	基本额定动载荷
	$C_{0 max}$	13900	N	基本额定静载荷
尺寸	F_w	50	mm	-
	B	127	mm	-
	L	100	mm	-

说明	H	115	mm	-
		6		球的列数
尺寸	1)			主载荷方向
	A_2	88	mm	公差: $\pm 0,15$
	A_4	109	mm	-
	A_5	38	mm	公差: $\pm 0,01$
	B_2	22.7	mm	和直径 F_w 有关的尺寸 B_2

INA KGSC50-PP-AS图片





参考资料:<http://www.sozhou.com/p/b2cf027c.html>