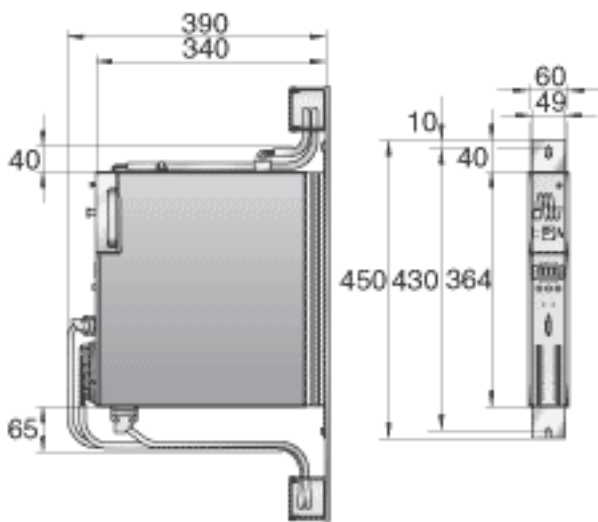


INA SV-DRIVE0100-M参数

其他	A_{eff}	5.5	A	额定电流
		8.5	A	A_{eff}
	P	3.3	kVA	功率:

INA SV-DRIVE0100-M图片



参考资料:<http://www.sozhou.com/p/b2e4ee12.html>