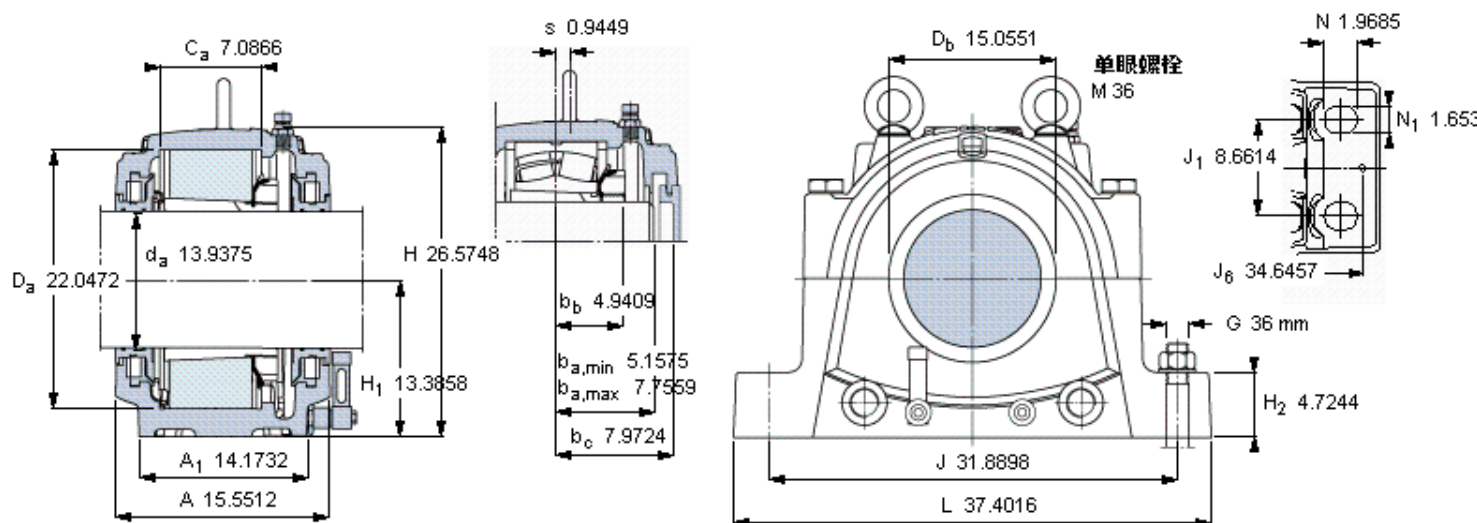


SKF SNL 3076/13.15/16 LTURT参数

轴	d_a	354.012	mm	-
适用的轴承	球面滚子轴承	23076 K	-	-
	CARB轴承	-	-	-
主要尺寸	A	400	mm	-
	L	950	mm	-
	H	675	mm	-
	H_1	340	mm	-
重量	重量	427000	g	-
适用的轴承	球面滚子轴承	SNL 3076/13.15/16 LTURT	-	-
	CARB轴承	-	-	-

SKF SNL 3076/13.15/16 LTURT图片



订货型号

双密封轴承座		
球面滚子轴承	SNL 3076/13.15/16 LTURT	
CARB园环滚子轴承	-	
单密封和单端盖轴承座		
球面滚子轴承	SNL 3076/13.15/16 LATURT	
CARB园环滚子轴承	-	

适用的SKF轴承和附件

轴承	紧定套	定位环
23076 CCK/W33	SNP 3076x13.15/16	-
-	-	-
备用密封		TSD 3076/13.15/16 U
备用端盖		ETS 76 R

油位 [mm]

(从轴承座底部)	最小	最大
球面滚子轴承	88	104
CARB园环滚子轴承	87	105

有帽螺栓

尺寸 [毫米]	M 36x240
推荐的紧固	
扭矩 [Nm]	600
最大允许负荷 [kN]	
F_{120°	1600
F_{150°	920
F_{180°	800

适用的固定螺栓

尺寸 [毫米]	36
尺寸 [英寸]	1 3/8
推荐的紧固	
扭矩 [Nm]	2280

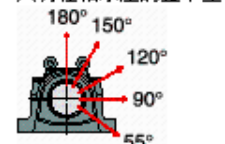
销钉尺寸

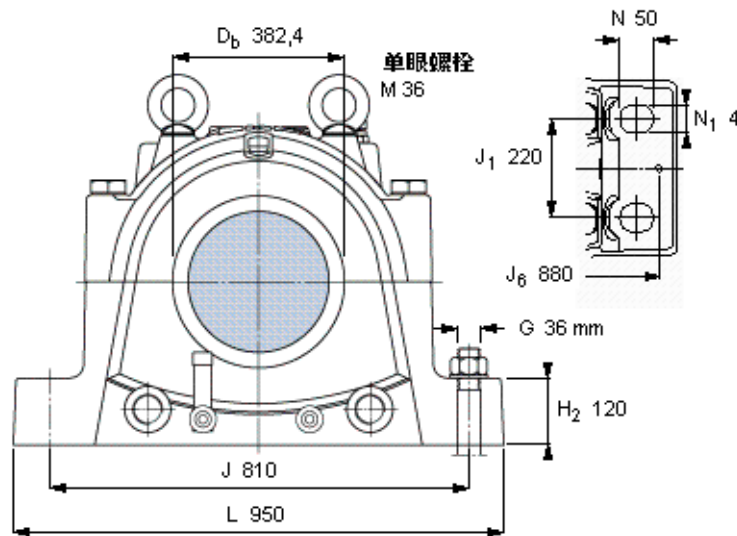
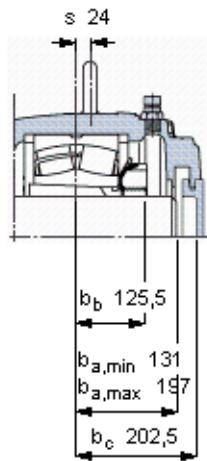
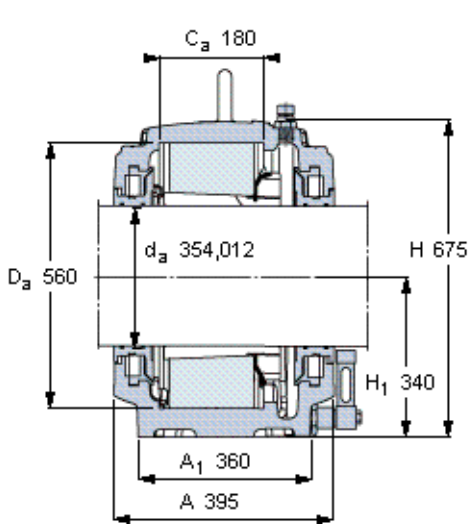
径(最大)	0.9843
中心距离 J_6	34.6457

断裂负荷，轴承箱，kN

P_{0°	6000
P_{55°	7500
P_{90°	3600
P_{120°	2600
P_{150°	2300
P_{180°	3000
P_a	-

才需要遵守 P_{0° 的限制
础面积不受到支持时，
只有在轴承座的整个基





订货型号

双密封轴承座

球面滚子轴承

CARB园环滚子轴承

单密封和单端盖轴承座

球面滚子轴承

CARB园环滚子轴承

SNL 3076/13.15/16 LTURT

-

SNL 3076/13.15/16 LATURT

-

适用的SKF轴承和附件

轴承

紧定套

定位环

23076 CCK/W33

SNP 3076x13.15/16

-

-

-

-

备用密封

备用端盖

TSD 3076/13.15/16 U

ETS 76 R

油位 [mm]

(从轴承座底部)

球面滚子轴承

CARB园环滚子轴承

最小 最大

88 104

87 105

有帽螺栓

尺寸 [毫米]

M 36x240

推荐的紧固

600

最大允许负荷 [kN]

F_{120°} 1600

F_{150°} 920

F_{180°} 800

适用的固定螺栓

尺寸 [毫米]

36

尺寸 [英寸]

1 3/8

推荐的紧固

扭矩 [Nm]

2280

销钉尺寸

径(最大)

25

中心距离 J₆

880

断裂负荷, 轴承箱, kN

P_{0°} 6000

P_{55°} 7500

P_{90°} 3600

P_{120°} 2600

P_{150°} 2300

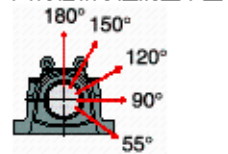
P_{180°} 3000

P_a -

才需要遵守P_{0°}的限制

础面积不受到支持时,

只有在轴承座的整个基



参考资料: <http://www.sozhou.com/p/b2fd3f85.html>