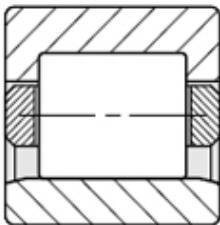
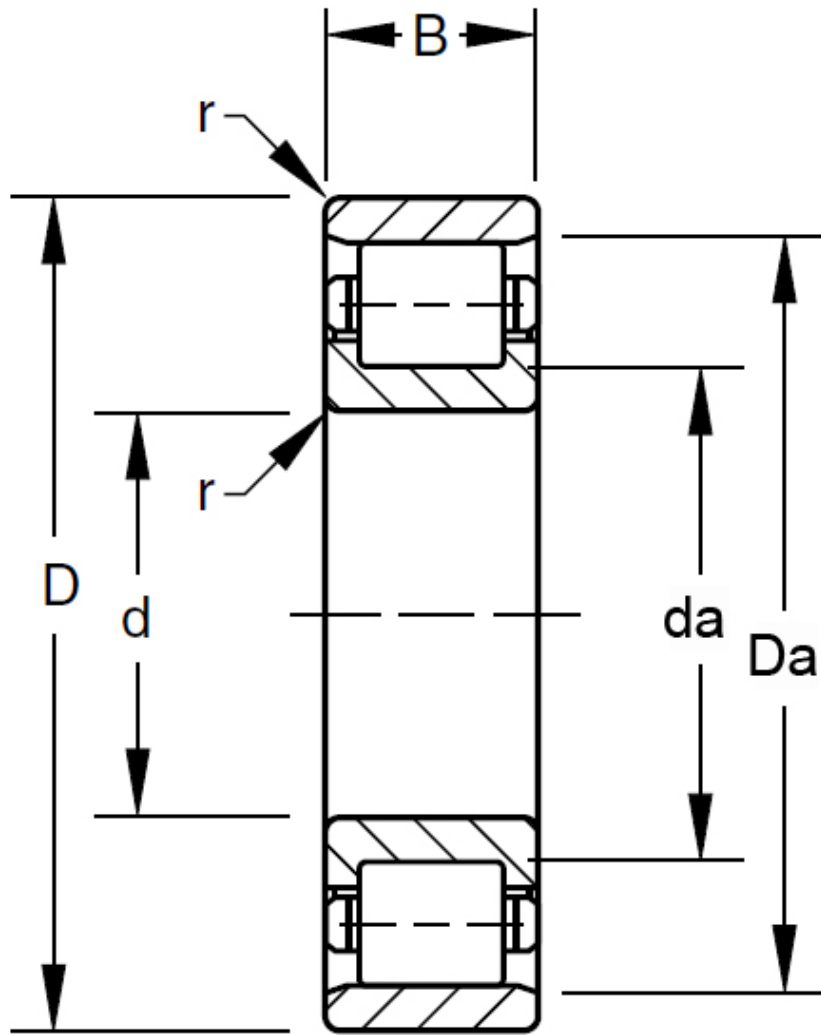


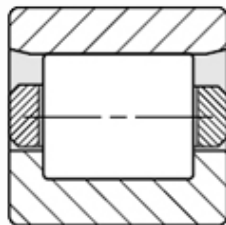
TIMKEN 260RU92参数

轴承型号	Part Number	260RU92		-
	Subtype	NU		-
尺寸	d	259.999	mm	内径
	D	479.999	mm	外径
	B	158.75	mm	宽度
额定载荷	C1	3189375	N	一百万转动态径向载荷
	C0	4381498	N	静态额定载荷
几何结构系数	Cg	0.2906		几何系数
极限转速	oil	1800		润滑油
	grease	1400		润滑脂
尺寸	R	4.064	mm	最大轴肩倒角半径
	da	299.974	mm	轴肩直径
	r	4.064	mm	最大轴承座挡肩圆角半径
	Da	439.928	mm	轴承座挡肩直径
重量	Assembly Weight	136259.15	g	-

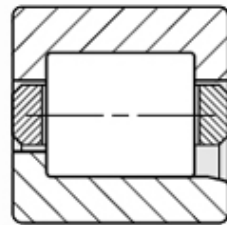
TIMKEN 260RU92图片



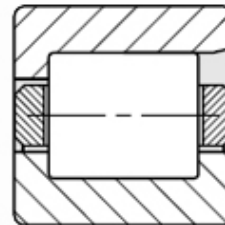
RU
RIU



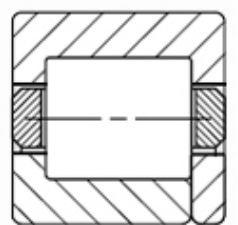
RN
RIN



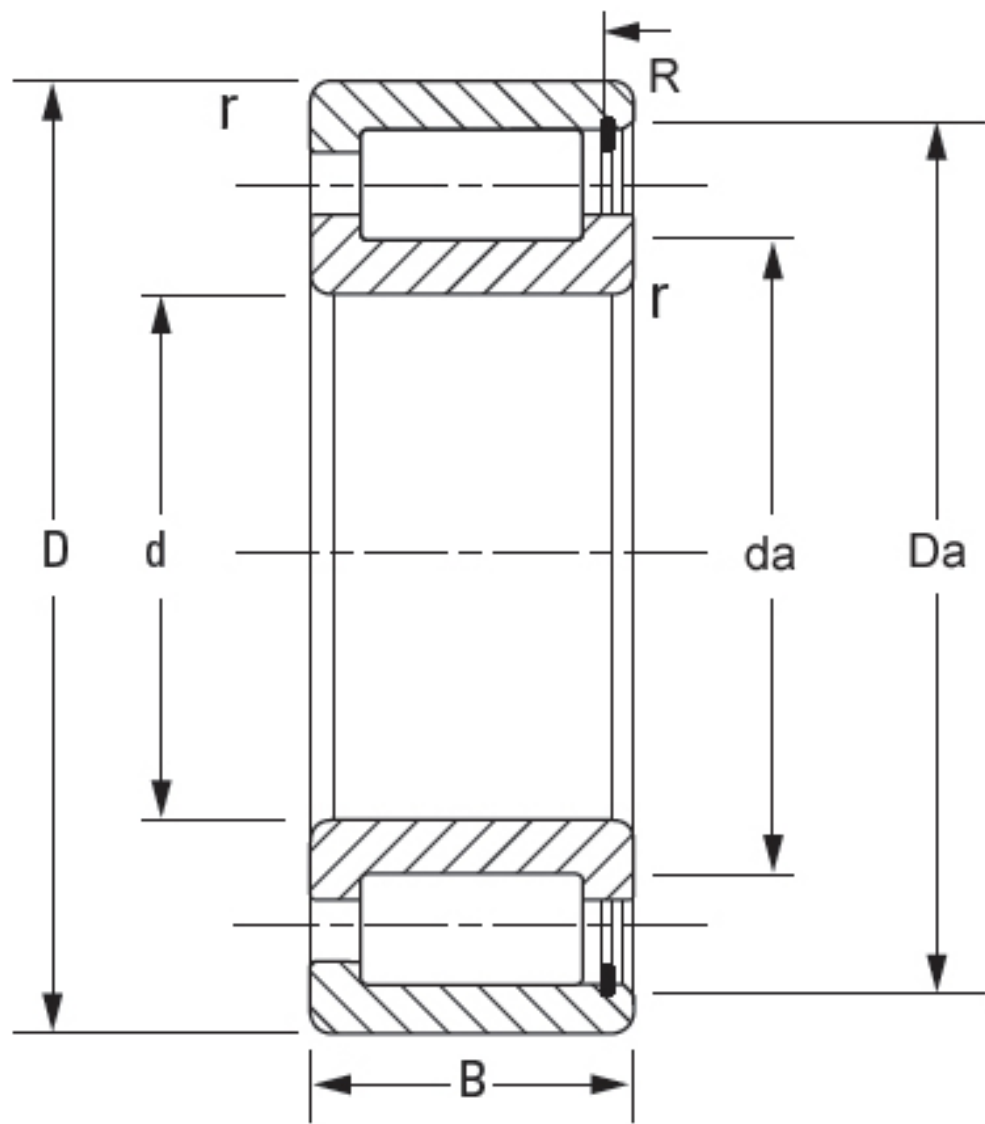
RJ
RIJ



RF
RIF



RT
RIT



NCF