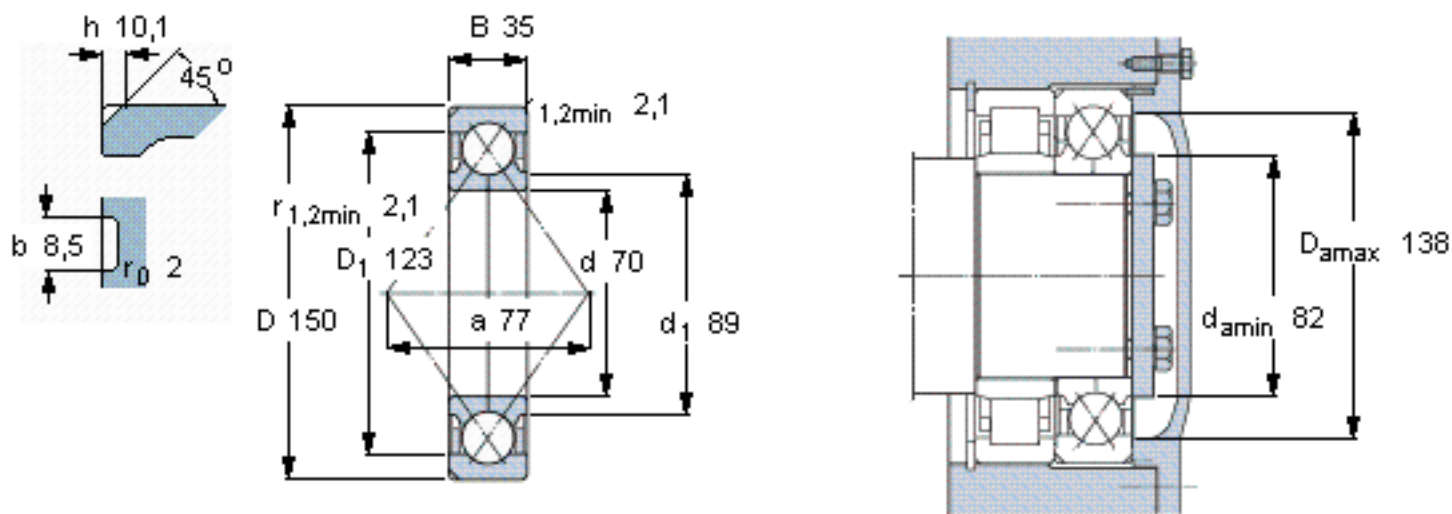


SKF QJ 314 N2PHAS *参数

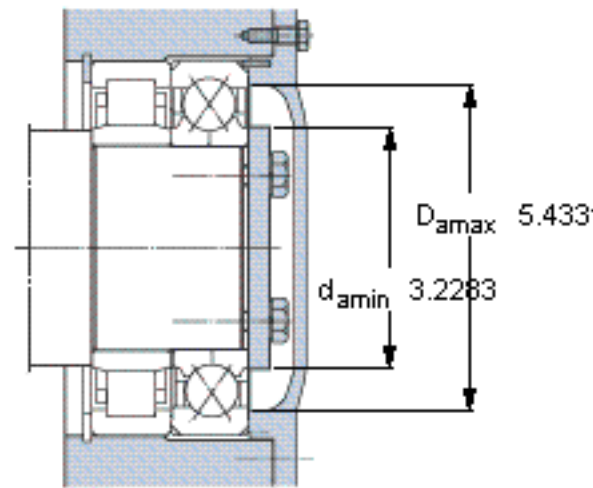
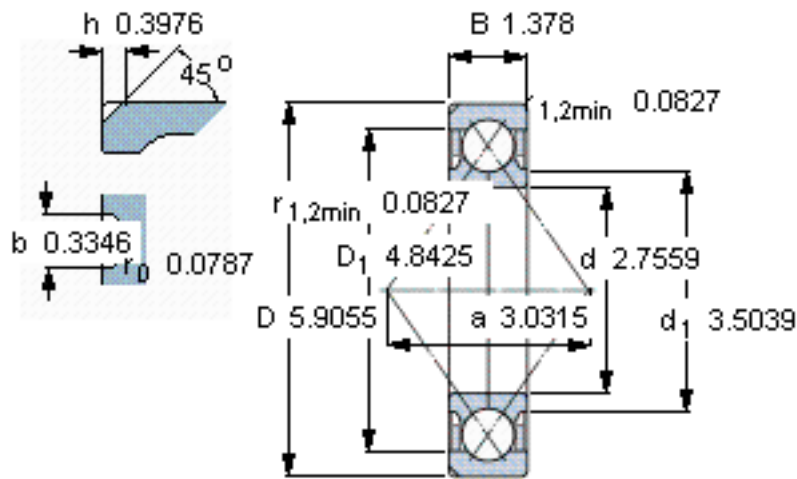
主要尺寸	d	70	mm	-
	D	150	mm	-
	B	35	mm	-
基本额定载荷	C	200000	N	动载荷
	C_0	180000	N	静载荷
疲劳载荷极限	P_u	7350	N	-
额定转速	参考转速	6700	r/min	-
	极限转速	8000	r/min	-
重量	重量	2780	g	-
型号	* SKF 探索者轴承	QJ 314 N2PHAS *	-	-

SKF QJ 314 N2PHAS *图片



计算系数

k_a 1,1
 e 0,95
 X 0,6
 Y_1 0,66
 Y_2 1,07
 Y_0 0,58



计算系数

$k_a = 1,1$

$e = 0,95$

$X = 0,6$

$Y_1 = 0,66$

$Y_2 = 1,07$

$Y_0 = 0,58$