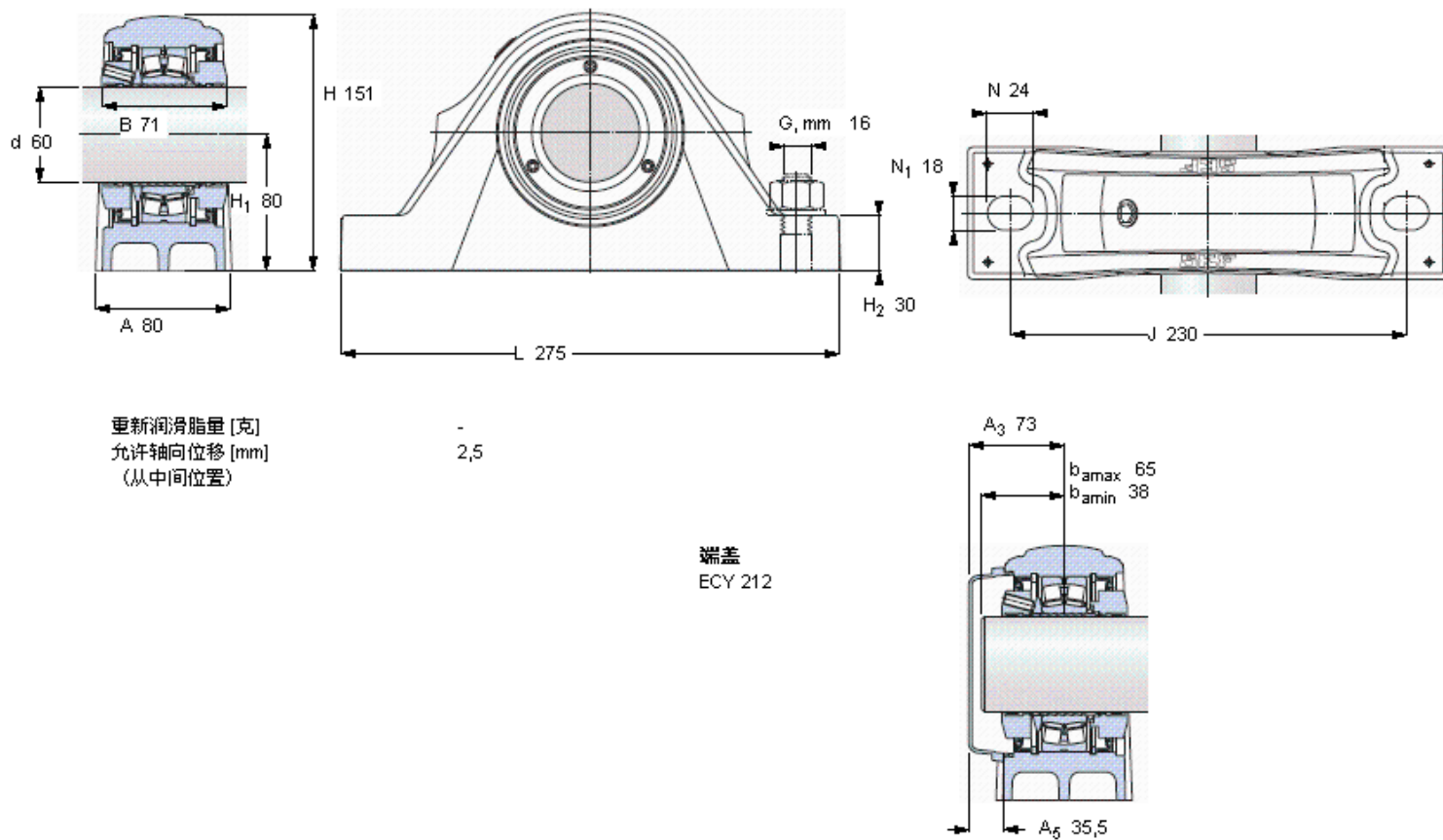
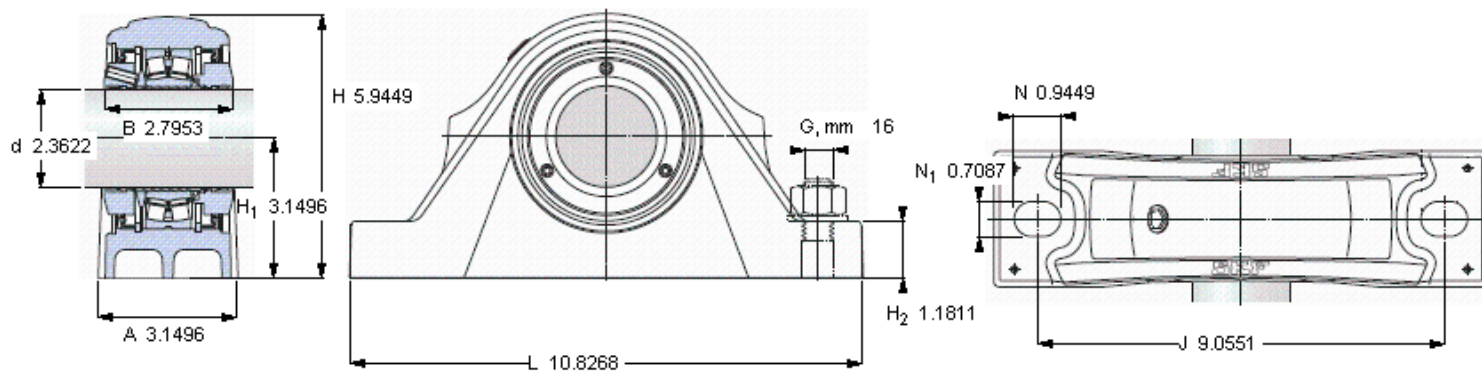


SKF SYNT 60 LW参数

| | | | | |
|--------|----------------|------------|-------|-----|
| 主要尺寸 | d | 60 | mm | - |
| | A | 80 | mm | - |
| | H | 151 | mm | - |
| | H ₁ | 80 | mm | - |
| | L | 275 | mm | - |
| 基本额定载荷 | C | 156000 | N | 动载荷 |
| | C ₀ | 166000 | N | 静载荷 |
| 疲劳载荷极限 | P _u | 18600 | N | - |
| 极限转速 | 极限转速 | 2900 | r/min | - |
| 重量 | 重量 | 7700 | g | - |
| 型号 | 型号 | SYNT 60 LW | - | - |
| 基本轴承型号 | 基本轴承型号 | 22212 E | - | - |

SKF SYNT 60 LW图片





重新润滑脂量 [克] -
 允许轴向位移 [mm] 2,5
 (从中间位置)

端盖
 ECY 212

