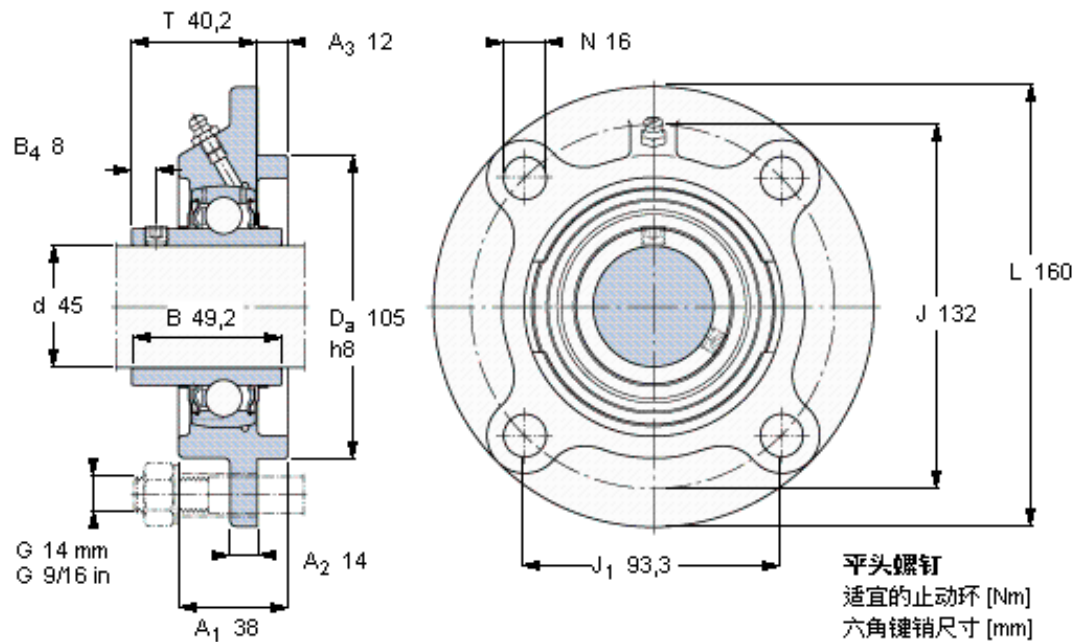


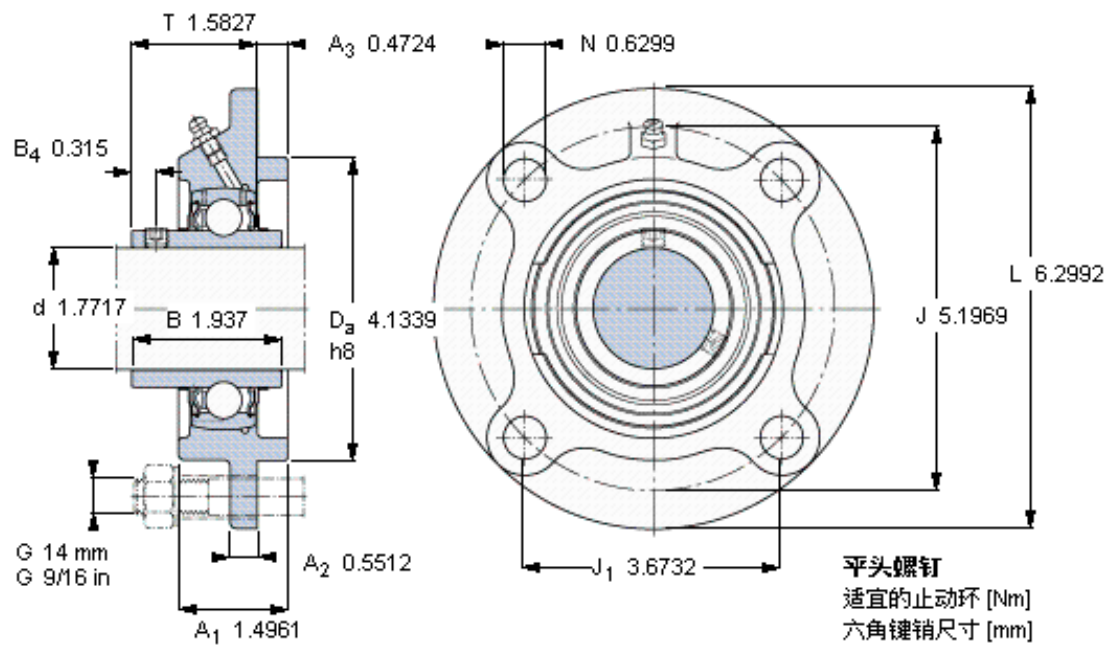
### SKF FYC 45 TF参数

主要尺寸	d	45	mm	-
	A <sub>1</sub>	38	mm	-
	J	132	mm	-
	L	160	mm	-
	T	40.2	mm	-
基本额定载荷	C	33200	N	动载荷
	C <sub>0</sub>	21600	N	静载荷
极限转速	带h6轴公差	4300	r/min	-
重量	重量	2650	g	-
型号	轴承单元	FYC 45 TF	-	-
	轴承座	FYC 509	-	-
	轴承	YAR 209-2F	-	-

### SKF FYC 45 TF图片



参考资料: <http://www.sozhou.com/p/b33bd3e9.html>



M 8×  
 6,5  
 4