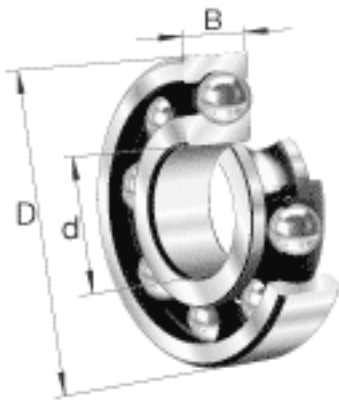


FAG S6305参数

尺寸	d	25	mm	-
	D	62	mm	-
	B	17	mm	-
	D_1	50.2	mm	-
	$D_{a\ max}$	55	mm	-
	d_1	36.4	mm	-
	$d_{a\ min}$	32	mm	-
	$r_{a\ max}$	1	mm	-
	r_{min}	1.1	mm	-
重量	m	237	g	质量
基本额定载荷	C_r	17490	N	基本额定动载荷，径向
	C_{0r}	9060	N	基本额定静载荷，径向
极限转速	n_G	16200	r/min	极限转速
参考转速	n_B	12300	r/min	参考速度
疲劳极限载荷	C_{ur}	750	N	疲劳极限载荷，径向

FAG S6305图片





参考资料:<http://www.sozhou.com/p/b34781c2.html>