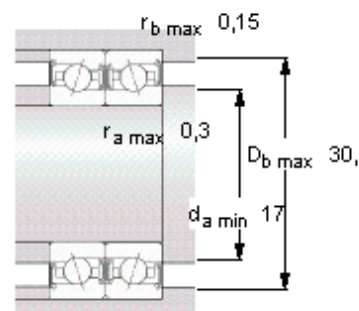
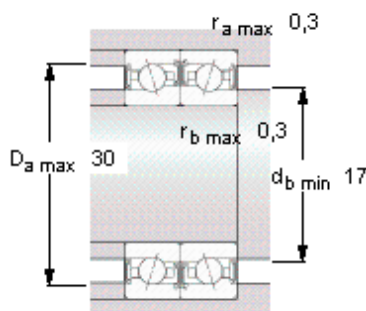
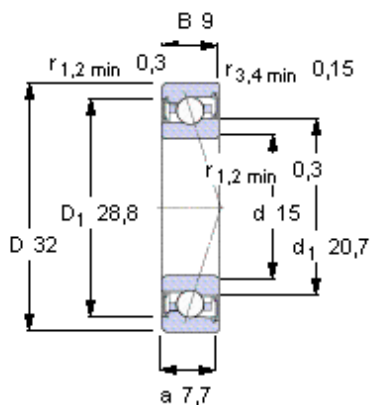


### SKF S7002 CE/HCP4A参数

|        |         |                |       |     |
|--------|---------|----------------|-------|-----|
| 主要尺寸   | d       | 15             | mm    | -   |
|        | D       | 32             | mm    | -   |
|        | B       | 9              | mm    | -   |
| 基本额定载荷 | C       | 4420           | N     | 动载荷 |
|        | $C_0$   | 1930           | N     | 静载荷 |
| 疲劳载荷极限 | $P_u$   | 80             | N     | -   |
| 可达转速   | Grease  | 83000          | r/min | -   |
|        | Oil-air | -              | r/min | -   |
| 重量     | 重量      | 26             | g     | -   |
| 型号     | 型号      | S7002 CE/HCP4A | -     | -   |

### SKF S7002 CE/HCP4A图片



**Ball diameter** 4,762

**Number of balls** 12

**未安装时的预载荷 [N]**

背对背配置，面对面配置

预载荷等级

|    |    |     |   |
|----|----|-----|---|
| A  | B  | C   | D |
| 25 | 70 | 140 | - |

**Static axial stiffness [N/μm]**

(guideline value)

预载荷等级

|    |    |    |   |
|----|----|----|---|
| A  | B  | C  | D |
| 18 | 27 | 37 | - |

**Reference grease quantity [cm<sup>3</sup>]**

$G_{ref}$  -

**计算系数**

for equivalent bearing load

$f_0$  7,3

for preload in mounted bearing sets

$f$  1,03

$f_1$  1

$f_{2A}$  1

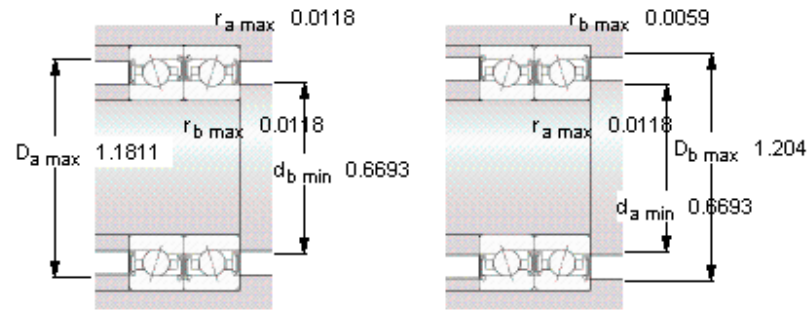
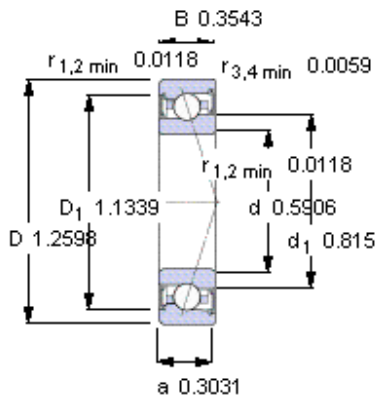
$f_{2B}$  1,03

$f_{2C}$  1,05

$f_{2D}$  -

$f_{HC}$  1,01

参考资料: <http://www.sozhou.com/p/b365c992.html>



**Ball diameter** 4,762

**Number of balls** 12

**未安装时的预载荷 [N]**

背对背配置，面对面配置

预载荷等级

| A  | B  | C   | D |
|----|----|-----|---|
| 25 | 70 | 140 | - |

**Static axial stiffness [N/μm]**

(guideline value)

预载荷等级

| A  | B  | C  | D |
|----|----|----|---|
| 18 | 27 | 37 | - |

**Reference grease quantity [cm<sup>3</sup>]**

G<sub>ref</sub> -

**计算系数**

**for equivalent bearing load**

f<sub>0</sub> 7,3

**for preload in mounted bearing sets**

f 1,03

f<sub>1</sub> 1

f<sub>2A</sub> 1

f<sub>2B</sub> 1,03

f<sub>2C</sub> 1,05

f<sub>2D</sub> -

f<sub>HC</sub> 1,01