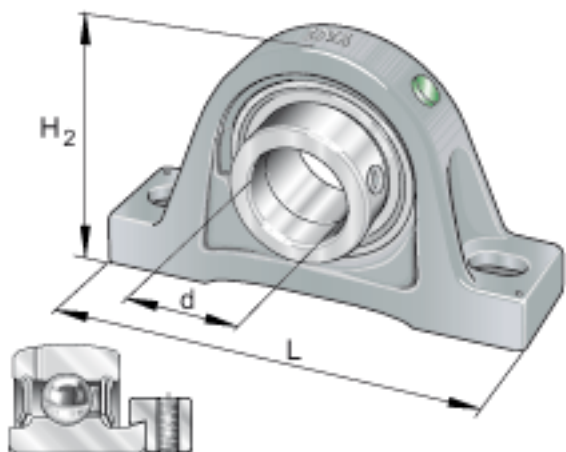
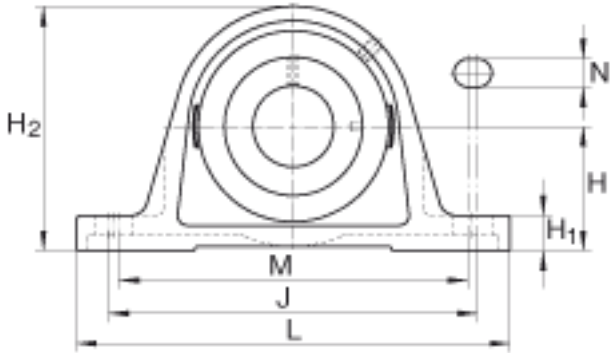
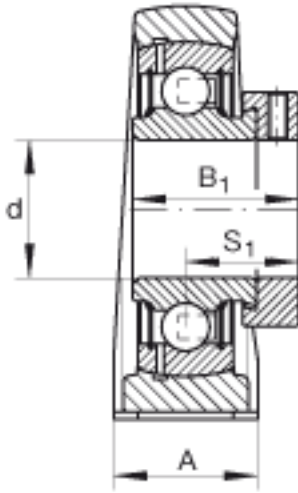


### INA PAK35参数

尺寸	d	35.0012	mm	-
	L	172	mm	-
	H <sub>2</sub>	92.1	mm	-
	A	46.5	mm	-
	B <sub>1</sub>	38.9	mm	-
	H	46	mm	-
	H <sub>1</sub>	17.4	mm	-
	J	137.9	mm	-
	M	122.1	mm	-
	N	15	mm	-
	S <sub>1</sub>	29.4	mm	-
	重量	m	1700	g
基本额定载荷	C <sub>r</sub>	25500	N	基本额定动载荷，径向
	C <sub>0r</sub>	15300	N	基本额定静载荷，径向
说明		GRAE35-NPP-B		轴承的型号
		GG. AK07		轴承座的型号

### INA PAK35图片





参考资料:<http://www.sozhou.com/p/b36e0607.html>