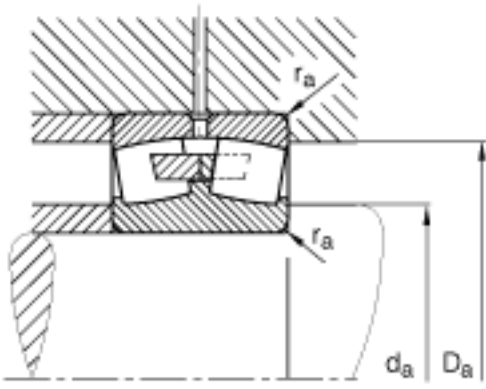


### FAG 239/850-MB参数

尺寸	d	850	mm	-
	D	1120	mm	-
	B	200	mm	-
	D <sub>1</sub>	1039.9	mm	-
	D <sub>a max</sub>	1097	mm	-
	d <sub>a min</sub>	873	mm	-
	d <sub>s</sub>	12.5	mm	-
	n <sub>s</sub>	23.5	mm	-
	r <sub>a max</sub>	5	mm	-
	r <sub>min</sub>	6	mm	-
重量	m	579000	g	质量
基本额定载荷	C <sub>r</sub>	6300000	N	基本额定动载荷，径向
计算系数	e	0.16		-
	Y <sub>1</sub>	4.11		-
	Y <sub>2</sub>	6.12		-
基本额定载荷	C <sub>0r</sub>	16300000	N	基本额定静载荷，径向
计算系数	Y <sub>0</sub>	4.02		-
极限转速	n <sub>G</sub>	550	r/min	极限转速
参考转速	n <sub>B</sub>	275	r/min	参考速度
疲劳极限载荷	C <sub>ur</sub>	960000	N	疲劳极限载荷，径向

### FAG 239/850-MB图片





参考资料:<http://www.sozhou.com/p/b3861a1b.html>