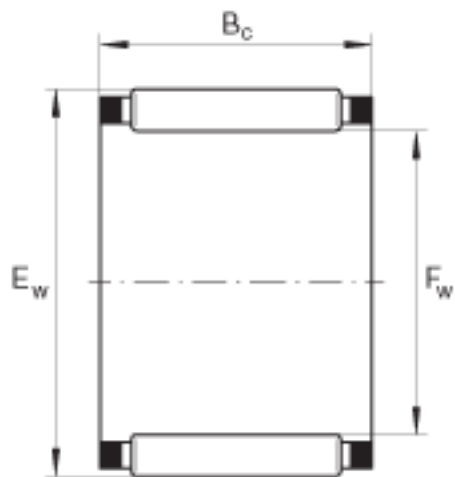
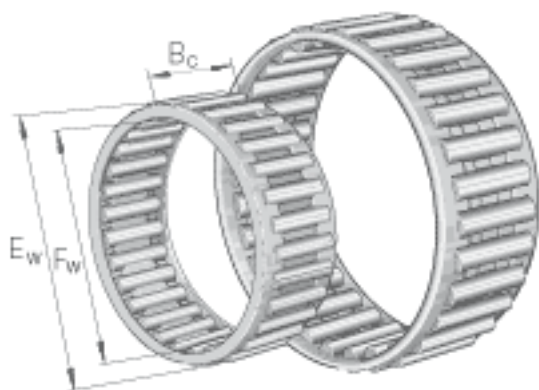


### INA K28X33X13参数

尺寸	$F_w$	28	mm	-
	$E_w$	33	mm	-
	$B_c$	13	mm	-
重量	m	13	g	质量
基本额定载荷	$C_r$	15300	N	基本额定动载荷, 径向
	$C_{0r}$	24200	N	基本额定静载荷, 径向
	$C_{ur}$	3100	N	疲劳极限载荷, 径向
极限转速	$n_G$	16100	r/min	极限转速
参考转速	$n_B$	8900	r/min	参考转速

### INA K28X33X13图片



参考资料:<http://www.sozhou.com/p/b3a29194.html>