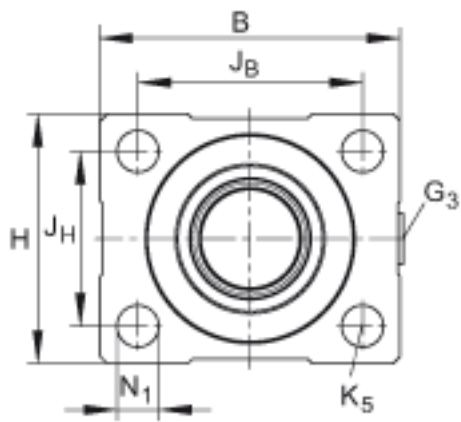
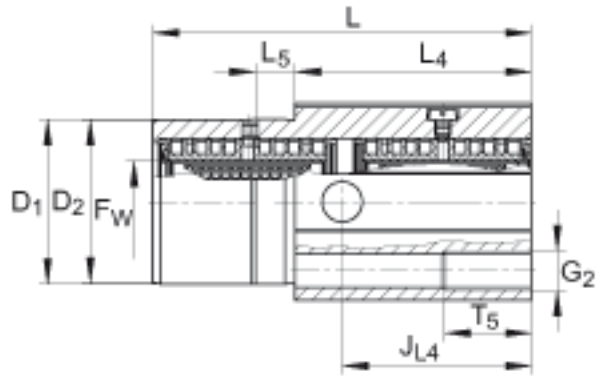
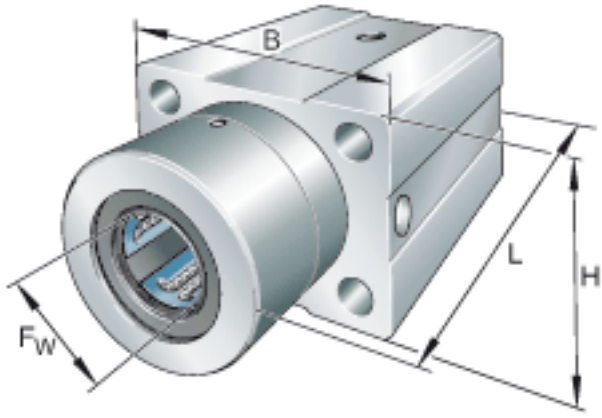


INA KTFS20-PP-AS参数

尺寸	J_{L4}	48	mm	-
	K_5	M8		-
	L_4	60	mm	-
	L_5	10	mm	-
	N_1	8.4	mm	-
	T_5	22	mm	-
重量	m	550	g	质量
说明				基本额定载荷仅适用于淬硬 (670+170 HV) 及磨削过的作为滚道的轴。
基本额定载荷	C_{max}	3100	N	基本额定动载荷
	$C_{0 max}$	3200	N	基本额定静载荷
尺寸	F_w	20	mm	-
	B	60	mm	-
	L	96	mm	-
	H	50	mm	-
说明		8		球的列数
尺寸	D_1	42	mm	g7 推荐的定位孔 $D1 = H7$
	D_2	42	mm	公差: -0,1 / -0,3
	G_2	M10		-
	G_3	M8X1		-
	J_B	45	mm	公差: +/-0,15
	J_H	35	mm	公差: +/-0,15

INA KTFS20-PP-AS图片



参考资料:<http://www.sozhou.com/p/b3ab53f3.html>