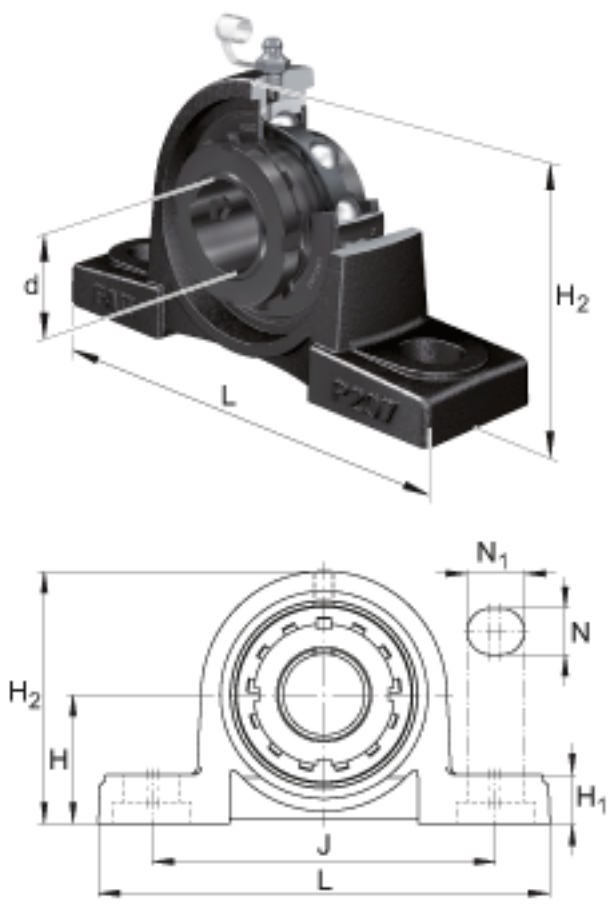
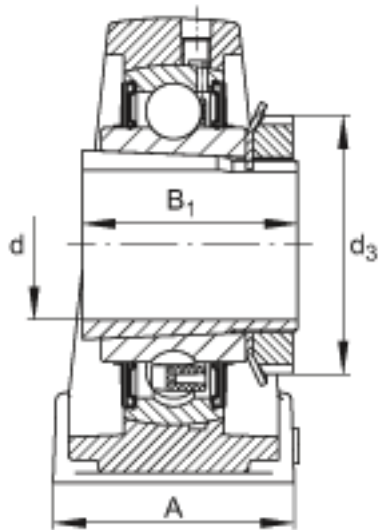


FAG UKP205参数

尺寸	d	20	mm	-
	L	140	mm	-
	H ₂	71	mm	-
	A	38	mm	-
	B ₁	35	mm	-
	d _{3 max}	38	mm	-
	H	36.5	mm	-
	H ₁	15	mm	-
	J	105	mm	-
	N	13	mm	-
	N ₁	19	mm	-
	重量	m	840	g
说明		GG. P205		型号, 轴承座
		UK205		型号, 外球面球轴承

FAG UKP205图片





参考资料:<http://www.sozhou.com/p/b3adf2ee.html>