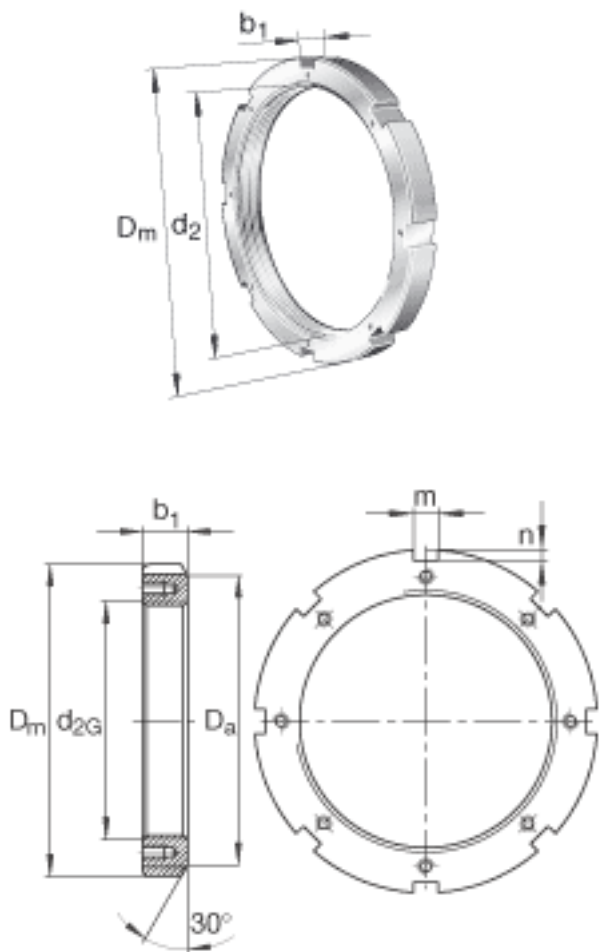


FAG HM3168参数

尺寸	d_{2G}	Tr340x5	mm	螺纹
	b_1	55	mm	-
	D_a	400	mm	-
	m	28	mm	-
	n	15	mm	-
重量	m_1	23000	g	质量, 螺母
说明		MS3168		型号, 止动装置
尺寸	D_m	440	mm	-

FAG HM3168图片



参考资料:<http://www.sozhou.com/p/b3b3332d.html>