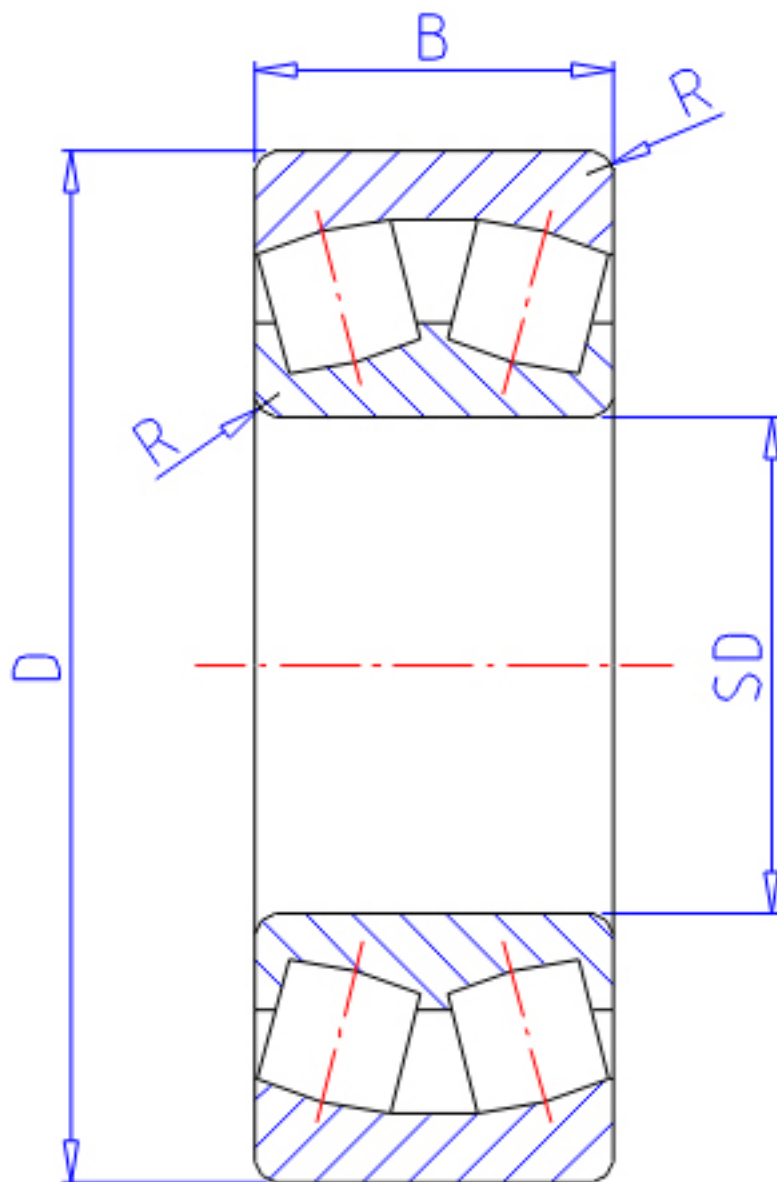


NTN 23226B参数

主要尺寸	SD	130	mm	-
	D	230	mm	外径
	B	80	mm	宽度
	R	3.0	mm	(最小)
型号	ORDER	23226B		型号
基本额定载荷	CR	685000	N	动载荷
	COR	1060000	N	静载荷
	CRF	70 000	kgf	动载荷
	CORF	108 000	kgf	静载荷
极限转速	LSG	1 200	r/min	脂润滑
	LSO	1 900	r/min	油润滑
重量	MASS	14300	g	重量
安装尺寸	DA	216	mm	(最大)
	DA1	144	mm	(最小)
轴向载荷系数	Y1	1.92		-
	Y2	2.86		-
	Y0	1.88		-
常数	E	0.35		-
安装尺寸	RAS	2.5	mm	(最大)

NTN 23226B图片



参考资料:<http://www.sozhou.com/p/b3bf1c84.html>

