

### TIMKEN M272749/M272710D参数

轴承类型	Bearing Type	TRB		-	
子类	Bearing Subtype	TD0		-	
尺寸	Cone (Inner)	M272749		内圈	
	Cup (Outer)	M272710D		外圈	
尺寸	d	479.425	mm	内径	
	D	679.45	mm	外径	
	T	276.225	mm	宽度	
	额定载荷	C1	6494404	N	一百万转动态径向载荷
		C90 (2)	1685876	N	九千万转双列轴承动态径向载荷
		C90 (1)	969712	N	九千万转单列轴承动态径向载荷
		Ca90	551579	N	九千万转动态轴向载荷
C0		7384048	N	静态额定载荷	
K = 0.39 / Tan (contact angle)		1.76		系数	
e = 1.5 * Tan (contact angle)	0.33		系数		
Y1 = 0.45 / Tan (contact angle)	2.03		系数		
几何结构系数	Cg	0.2598		几何系数	
尺寸	B	128.588	mm	内圈宽度	
	R	6.35	mm	最大轴肩倒角半径	
	db	515.874	mm	轴肩直径	
	Aa	9.906	mm	保持架（负值表示保持架超出内圈大端面）	
	a	-8.89	mm	有效中心位置	
	C	222.25	mm	外圈宽度	
	r	1.524	mm	最大轴承座挡肩圆角半径	
重量	Assembly Weight	309032.48	g	-	

### TIMKEN M272749/M272710D图片



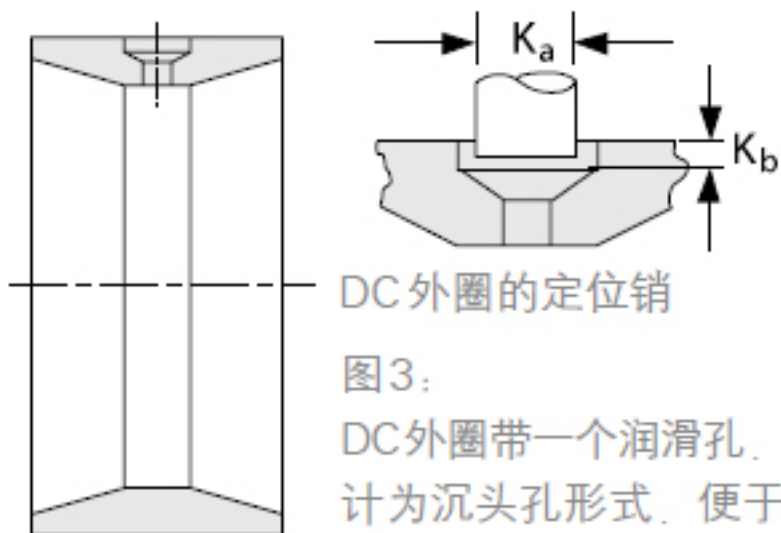


图1：  
带有润滑孔和润滑槽  
的D后缀外圈



CD外圈的定位销

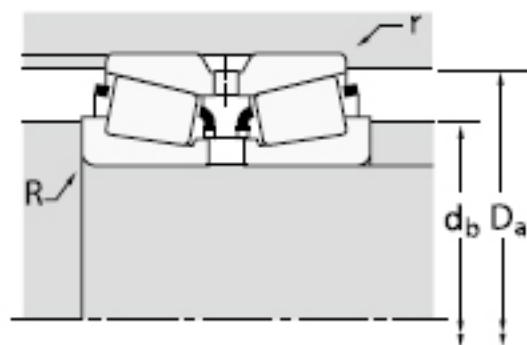
图2：  
带有润滑孔和润滑槽的  
CD后缀外圈。其中一个  
润滑孔设计为沉头孔，便  
于安装定位销。



DC 外圈的定位销

图 3:

DC 外圈带一个润滑孔，设计为沉头孔形式，便于安装定位销。



参考资料:<http://www.sozhou.com/p/b3bf7e1c.html>

