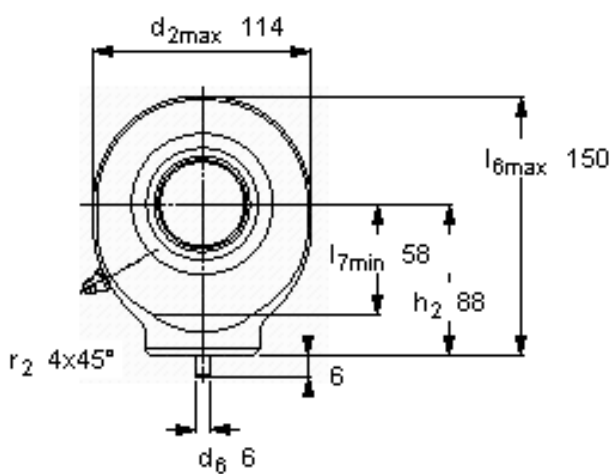
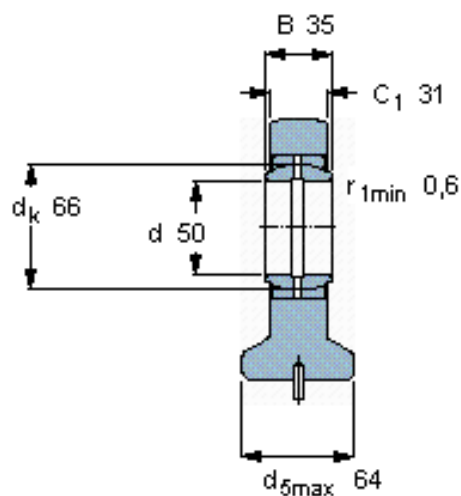


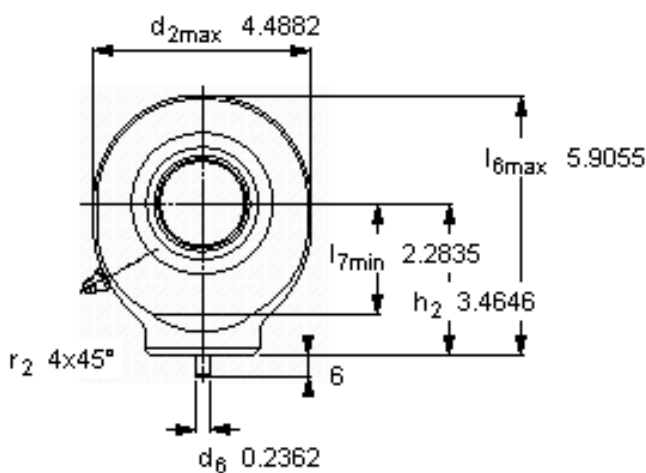
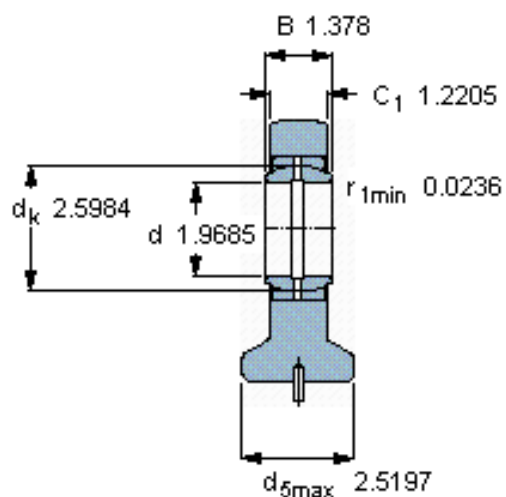
### SKF SC 50 ES参数

主要尺寸	d	50	mm	-
	最大	114	mm	-
	B	35	mm	-
	最大	31	mm	-
	$h_2$	88	mm	-
倾斜角	倾斜角	6	度	-
基本额定载荷	C	156000	N	动载荷
	$C_0$	220000	N	静载荷
重量	重量	2500	g	-
型号	型号	SC 50 ES	-	-

### SKF SC 50 ES图片



特定负荷系数  
K 100  
材料常数  
 $K_M$  330



特定负荷系数  
K 100  
材料常数  
 $K_M$  330

参考资料:<http://www.sozhou.com/p/b3d12fc1.html>