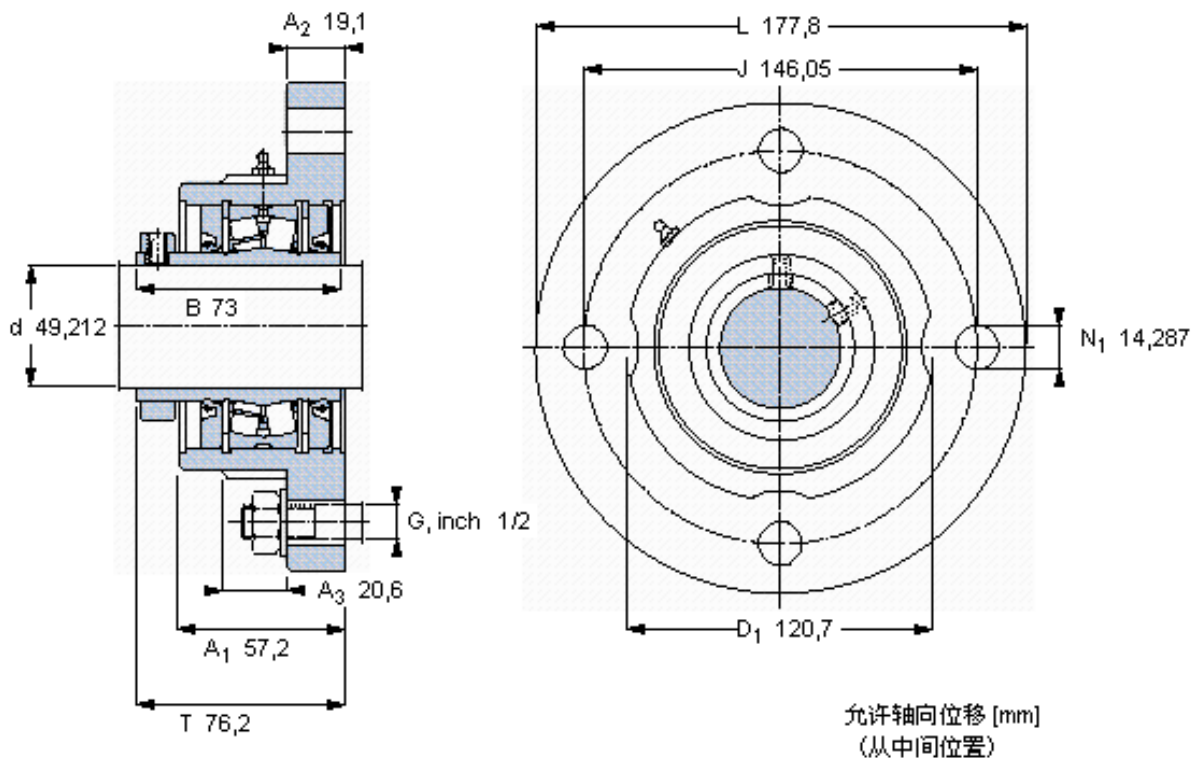


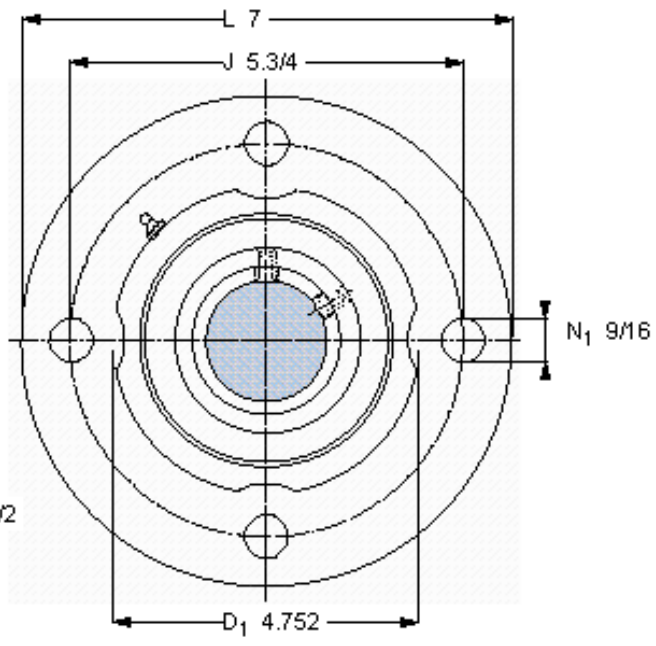
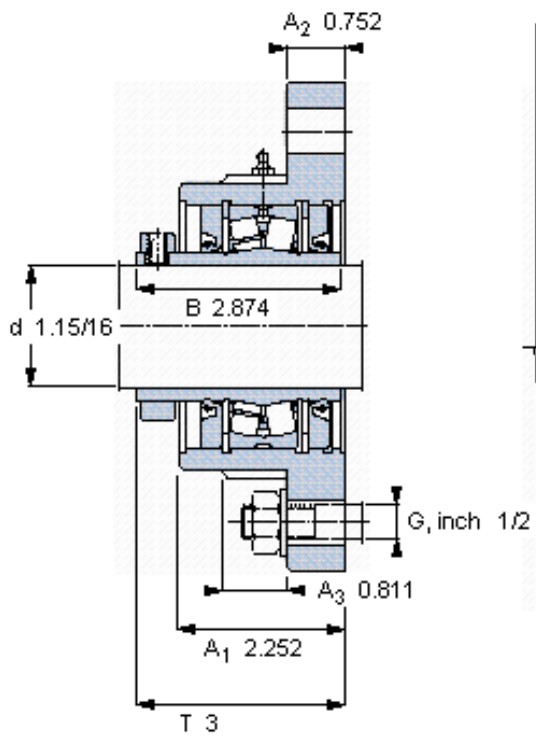
SKF FYR 1.15/16-3参数

主要尺寸	d	49.212	mm	-
	A ₁	57.2	mm	-
	J	146.05	mm	-
	L	177.8	mm	-
	T	76.2	mm	-
基本额定载荷	C	84500	N	动载荷
	C ₀	100000	N	静载荷
极限转速	极限转速	2400	r/min	-
重量	重量	4990	g	-
型号	型号	FYR 1.15/16-3	-	-
基本轴承型号	基本轴承型号	22210	-	-

SKF FYR 1.15/16-3图片



参考资料: <http://www.sozhou.com/p/b3d3c484.html>



允许轴向位移 [mm]
 (从中间位置)