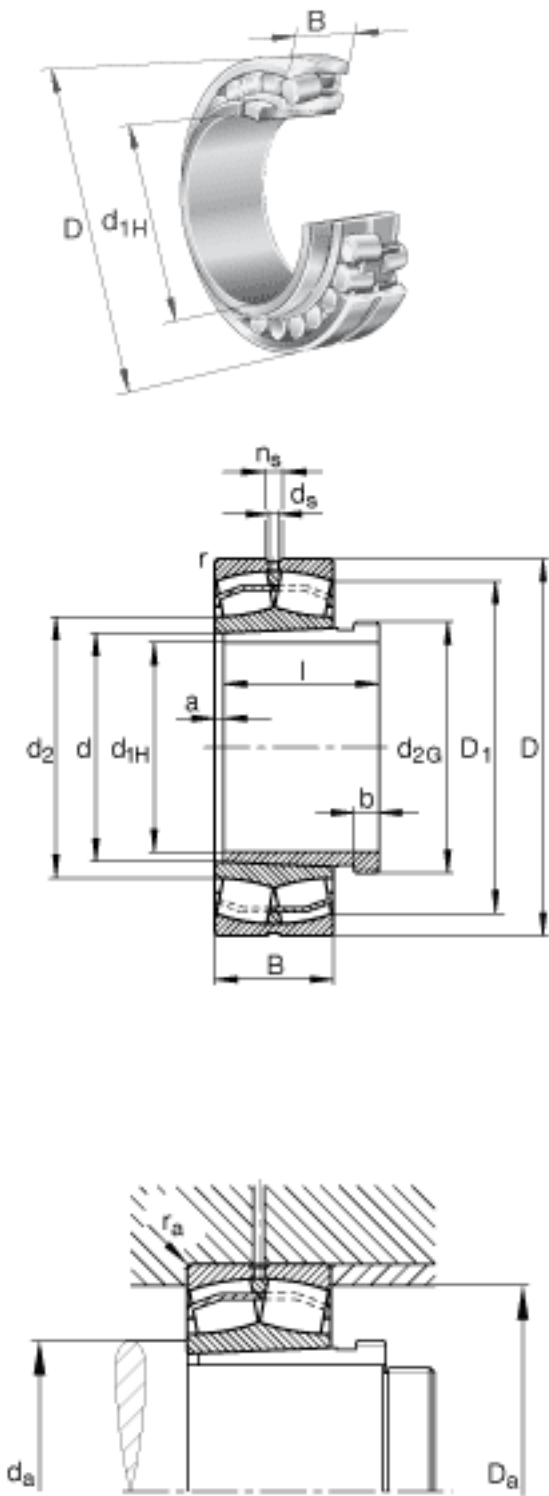


FAG 23026-E1A-K-M + AHX3026参数

疲劳极限载荷	C_{ur}	70000	N	疲劳极限载荷，径向	
尺寸	d_{1H}	125	mm	-	
	D	200	mm	-	
	B	52	mm	-	
	a	4	mm	-	
	b	14	mm	-	
	D_1	182.3	mm	-	
	$D_{a\ max}$	191.2	mm	-	
	d	130	mm	-	
	d_{2G}	M140x2		-	
	$d_{a\ min}$	138.8	mm	-	
	d_s	4.8	mm	-	
	l	67	mm	-	
	n_s	9.5	mm	-	
	$r_{a\ max}$	2	mm	-	
	r_{min}	2	mm	-	
	说明		AHX3026		型号，退卸套
	重量	m	5700	g	质量
m_1		940	g	质量，退卸套	
基本额定载荷	C_r	540000	N	基本额定动载荷，径向	
计算系数	e	0.23		-	
	Y_1	2.95		-	
	Y_2	4.4		-	
基本额定载荷	C_{0r}	730000	N	基本额定静载荷，径向	
计算系数	Y_0	2.89		-	
极限转速	n_G	3600	r/min	极限转速	
参考转速	n_B	2650	r/min	参考速度	

FAG 23026-E1A-K-M + AHX3026图片



参考资料:<http://www.sozhou.com/p/b3e93c58.html>