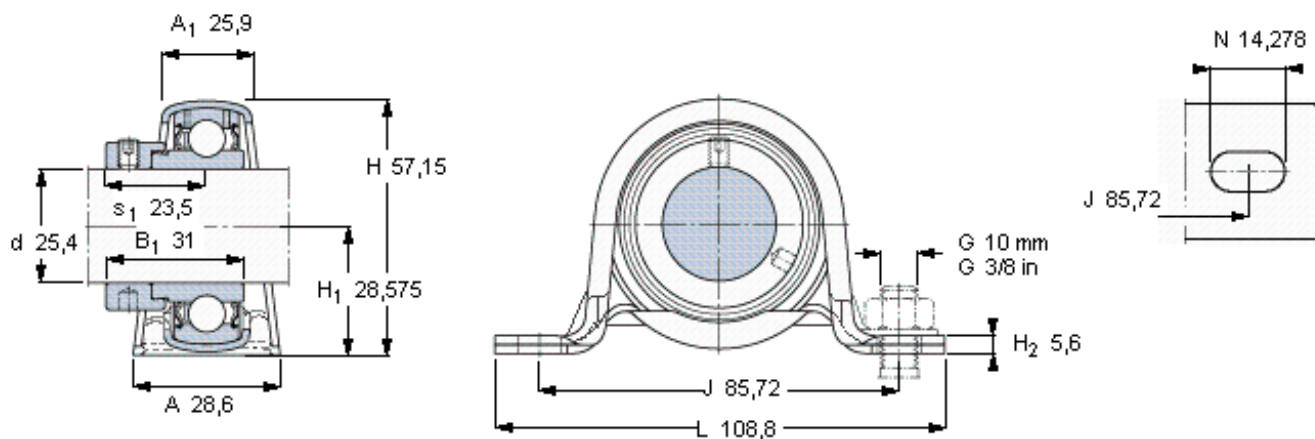


### SKF YET 205-100参数

主要尺寸	d	25.4	mm	-
	A	28.6	mm	-
	H	57.15	mm	-
	H <sub>1</sub>	28.575	mm	-
	L	108.8	mm	-
基本额定载荷	C	14000	N	动载荷
	C <sub>0</sub>	7800	N	静载荷
允许轴承座载荷	径向	1800	N	-
重量	重量	280	g	-
轴承单元	轴承单元	S 1. FM	-	-
订货型号	轴承座	52-MPB-ST	-	-
	轴承	YET 205-100	-	-
	橡胶座圈	-	-	-

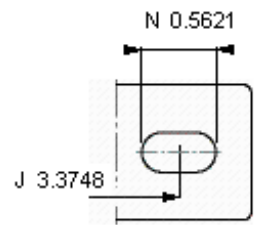
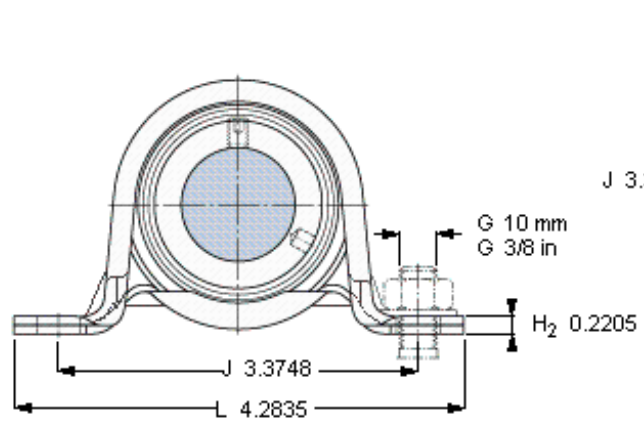
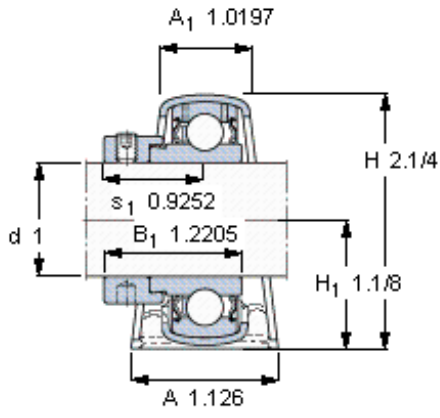
### SKF YET 205-100图片



平头螺钉  
适宜的止动环 [Nm]  
六角键销尺寸 [mm]

M 6×0.7  
4  
3

参考资料: <http://www.sozhou.com/p/b3eb089b.html>



平头螺钉

适宜的止动环 [Nm]

六角键销尺寸 [mm]

M 6×0.7

4

3