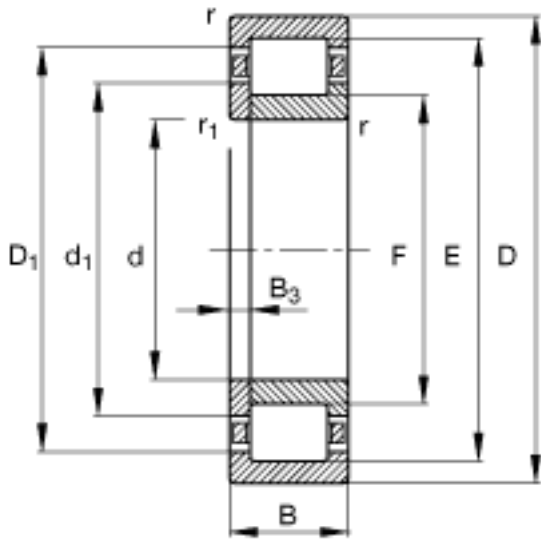
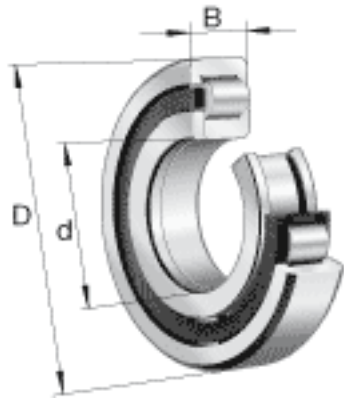


### FAG NUP2311-E-TVP2参数

尺寸	d	55	mm	-
	D	120	mm	-
	B	43	mm	-
	B <sub>3</sub>	6.5	mm	-
	D <sub>1</sub>	101.4	mm	-
	D <sub>a max</sub>	109	mm	-
	d <sub>1</sub>	77.5	mm	-
	d <sub>a max</sub>	69	mm	-
	d <sub>a min</sub>	66	mm	-
	d <sub>c min</sub>	80	mm	-
	F	70.5	mm	-
	r <sub>1 min</sub>	2	mm	-
	r <sub>a max</sub>	2	mm	-
	r <sub>a1 max</sub>	2	mm	-
	r <sub>min</sub>	2	mm	-
	s	0	mm	距离中心位置的轴向偏移
重量	m	2310	g	质量
基本额定载荷	C <sub>r</sub>	235000	N	基本额定动载荷，径向
	C <sub>0r</sub>	230000	N	基本额定静载荷，径向
极限转速	n <sub>G</sub>	7000	r/min	极限转速
参考转速	n <sub>B</sub>	4550	r/min	参考速度
疲劳极限载荷	C <sub>ur</sub>	43000	N	疲劳极限载荷，径向

### FAG NUP2311-E-TVP2图片



参考资料:<http://www.sozhou.com/p/b3f61c4f.html>

