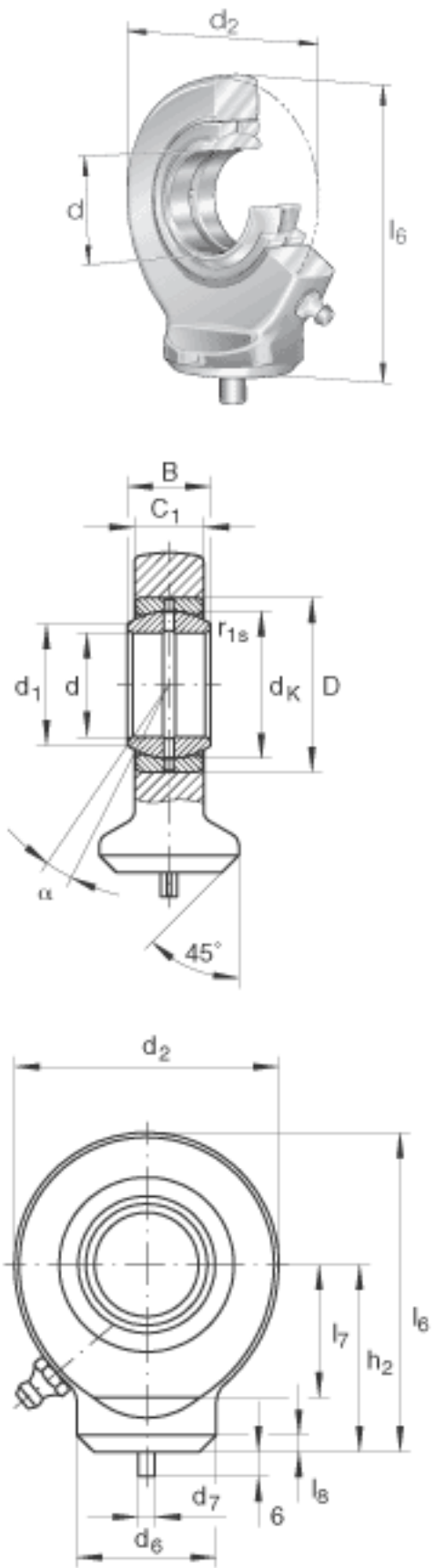


INA GK20-D0参数

重量	m	230	g	质量
基本额定载荷	C_r	30000	N	基本额定动载荷，径向
	C_{0r}	52400	N	基本额定静载荷，径向 轴承座的基本额定载荷
尺寸	d	20	mm	公差：0 / -0,01
	d_2	53	mm	-
	l_6	64.5	mm	-
说明		0.03 - 0.082	mm	径向内部游隙 CN 根据 DIN ISO 12240-4 标准的 偏差
尺寸	B	16	mm	公差：0 / -0,12
	C_1	13	mm	-
	D	35	mm	-
	d_1	24.1	mm	-
	d_6	27.5	mm	-
	d_7	4	mm	-
	d_K	29	mm	-
	h_2	38	mm	-
	l_7	27	mm	-
	l_8	3	mm	-
	$r_{1s \min}$	0.3	mm	倒角尺寸
接触角	α	9		-
说明				经轴承座上的润滑孔实 现再润滑

INA GK20-D0图片



参考资料:<http://www.sozhou.com/p/b428ff37.html>