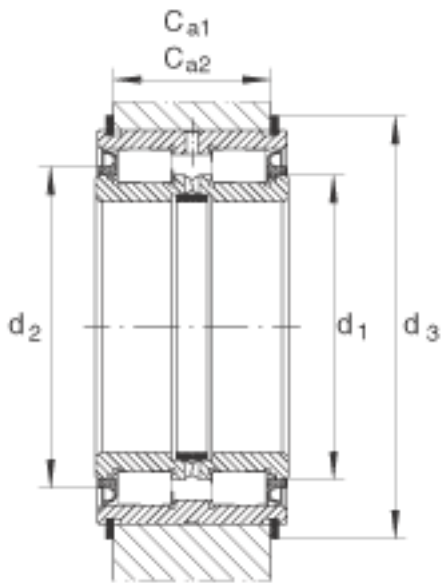
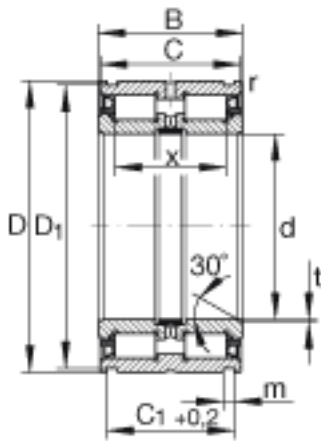
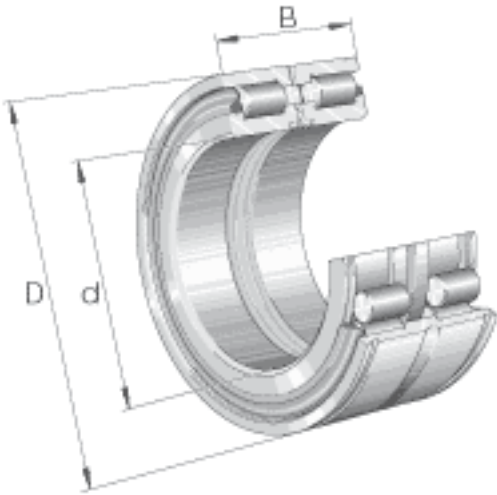


### INA SL04140-PP参数

尺寸	d	140	mm	-	
	D	200	mm	-	
	B	80	mm	-	
	C	79	mm	-	
	C <sub>1</sub>	71.2	mm	公差: +0,2	
	C <sub>a1</sub>	65	mm	弹性挡圈 WRE 的安装尺寸 (不包括在交货中) 公差: -0,2	
	C <sub>a2</sub>	63	mm	止动圈的安装尺寸根据 DIN 471 标准 (不包括在交货中) 公差: -0,2	
	D <sub>1</sub>	196	mm	公差: +0,2	
	d <sub>1</sub>	159.95	mm	-	
	d <sub>2</sub>	170	mm	-	
	d <sub>3</sub>	216	mm	弹性挡圈 WRE 的外径	
	m	4.2	mm	-	
	r <sub>min</sub>	0.6	mm	-	
	t	1.8	mm	-	
	X	64	mm	滚动体之间的距离	
	重量	m	8000	g	质量
	基本额定载荷	C <sub>r</sub>	445000	N	基本额定动载荷, 径向
C <sub>0r</sub>		840000	N	基本额定静载荷, 径向	
疲劳极限载荷	C <sub>ur</sub>	110000	N	疲劳极限载荷, 径向	
极限转速	n <sub>G Fett</sub>	750	r/min	脂润滑时的极限转速	
说明		WRE200		弹性挡圈 WRE 的安装尺寸 (不在供货范围)	
		200X4		止动圈的安装尺寸根据 DIN 471 标准 (不在供货范围)	

### INA SL04140-PP图片



参考资料:<http://www.sozhou.com/p/b42db1bf.html>