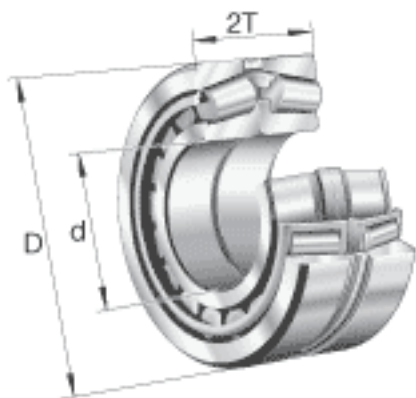
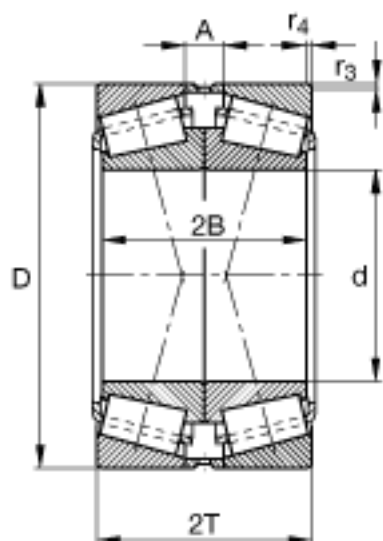


FAG 32016-X-XL-DF-A25-50参数

尺寸	d	80	mm	-	
	D	125	mm	-	
	2T	58	mm	-	
	2B	58	mm	-	
	A	14	mm	-	
	$C_{a \min}$	6	mm	-	
	$D_{a \max}$	117	mm	-	
	$D_{a \min}$	112	mm	-	
	$d_{a \max}$	89	mm	-	
	$r_{3, 4 \min}$	1.5	mm	-	
	$r_{b \max}$	1.5	mm	-	
	重量	m	2660	g	质量
	基本额定载荷	C_r	280000	N	基本额定动载荷, 径向
C_{0r}		425000	N	基本额定静载荷, 径向	
计算系数	e	0.42		-	
	Y_0	1.56		-	
	Y_1	1.6		-	
	Y_2	2.38		-	
疲劳极限载荷	C_{ur}	65000	N	疲劳极限载荷, 径向	
极限转速	n_G	5500	r/min	极限转速	
参考转速	n_B	3450	r/min	参考速度	

FAG 32016-X-XL-DF-A25-50图片





参考资料:<http://www.sozhou.com/p/b4365411.html>