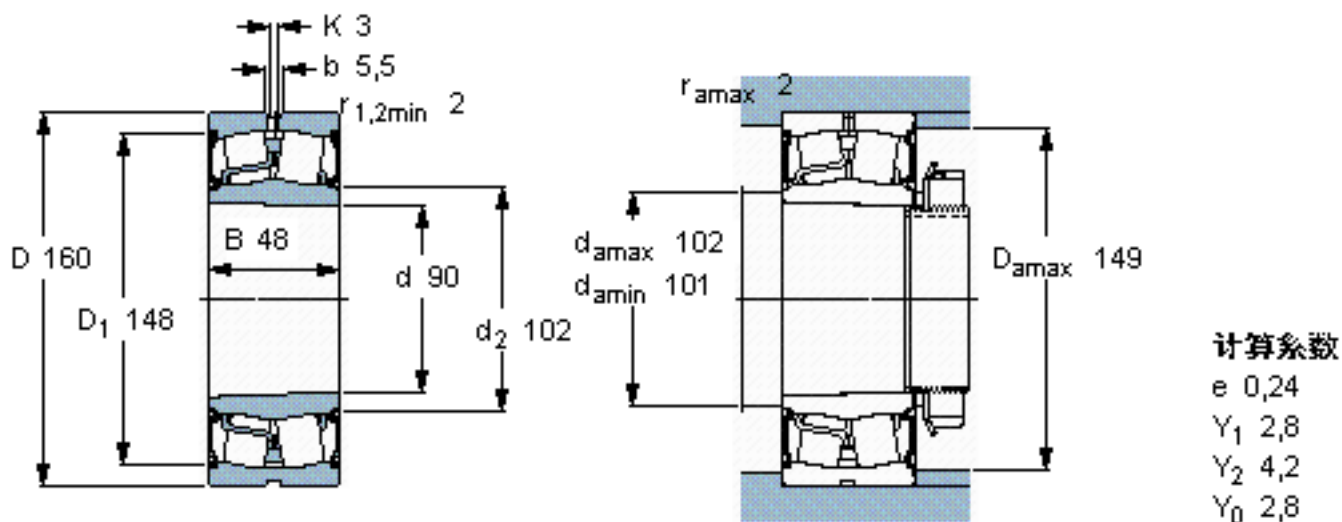


SKF BS2-2218-2CSK/VT143 *参数

主要尺寸	d	90	mm	-
	D	160	mm	-
	B	48	mm	-
基本额定载荷	C	325000	N	动载荷
	C_0	375000	N	静载荷
疲劳载荷极限	P_u	39000	N	-
额定转速	参考转速	-	r/min	-
	极限转速	1000	r/min	-
重量	重量	3600	g	-
型号	* SKF 探索者轴承	BS2-2218-2CSK/VT143	-	-

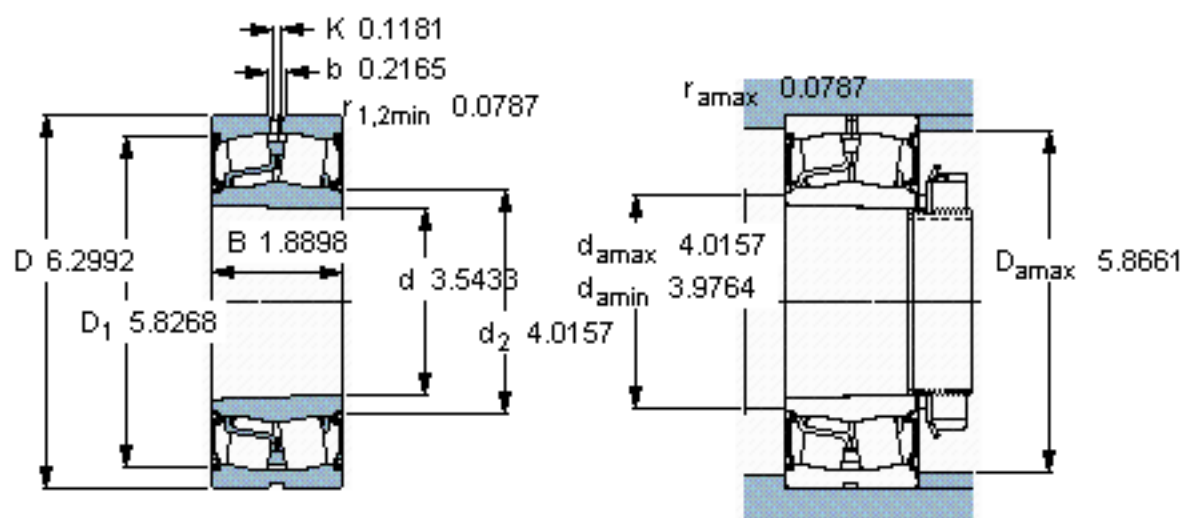
SKF BS2-2218-2CSK/VT143 *图片



圆锥孔，圆锥
1: 12

测量锁定螺母的紧固角度 [°]
150

参考资料: <http://www.sozhou.com/p/b439c683.html>



圆锥孔，圆锥
 1: 12

测量锁定螺母的紧固角度 [°]
 150