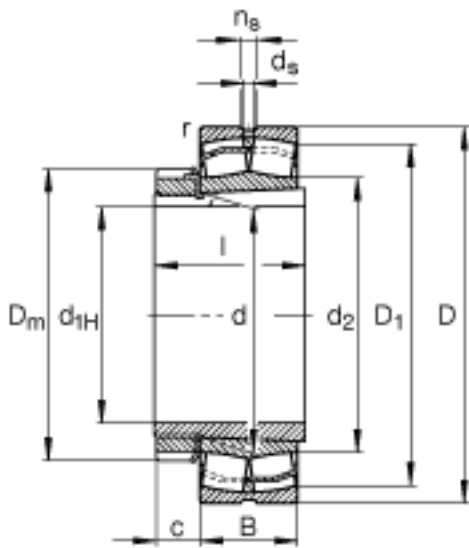
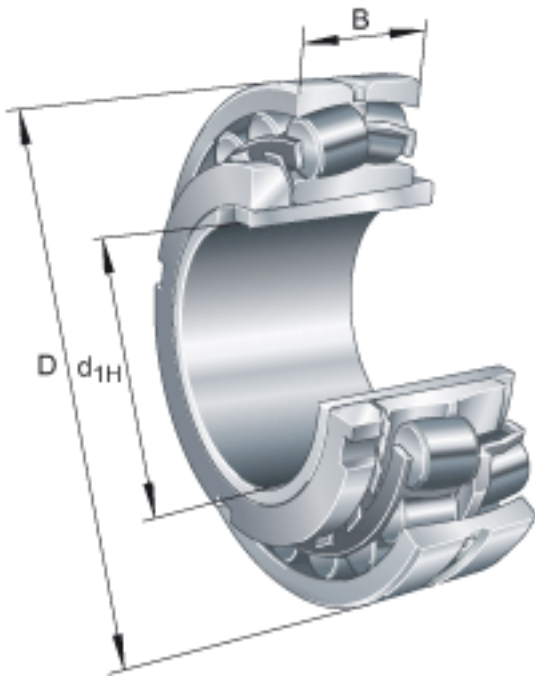


FAG 23126-E1-K-TVPB + H3126参数

极限转速	n_G	3200	r/min	极限转速
参考转速	n_B	2140	r/min	参考速度
疲劳极限载荷	C_{ur}	79000	N	疲劳极限载荷，径向
尺寸	n_s	9.5	mm	-
	$r_{a\ max}$	2	mm	-
	r_{min}	2	mm	-
说明		H3126		质量，紧定套
重量	m	7820	g	质量
	m_1	3720	g	质量，紧定套
基本额定载荷	C_r	680000	N	基本额定动载荷，径向
计算系数	e	0.28		-
	Y_1	2.45		-
	Y_2	3.64		-
基本额定载荷	C_{0r}	890000	N	基本额定静载荷，径向
计算系数	Y_0	2.39		-
尺寸	d_{1H}	115	mm	-
	D	210	mm	-
	B	64	mm	-
	$B_{a\ min}$	8	mm	-
	c	23	mm	-
	D_1	187.3	mm	-
	$D_{a\ max}$	199	mm	-
	D_m	165	mm	-
	d	130	mm	-
	d_2	146	mm	-
	$d_{a\ max}$	145	mm	-
	$d_{b\ min}$	138	mm	-

d_s	4.8	mm	-
1	92	mm	-

FAG 23126-E1-K-TVPB + H3126图片



参考资料:<http://www.sozhou.com/p/b447cbb3.html>

