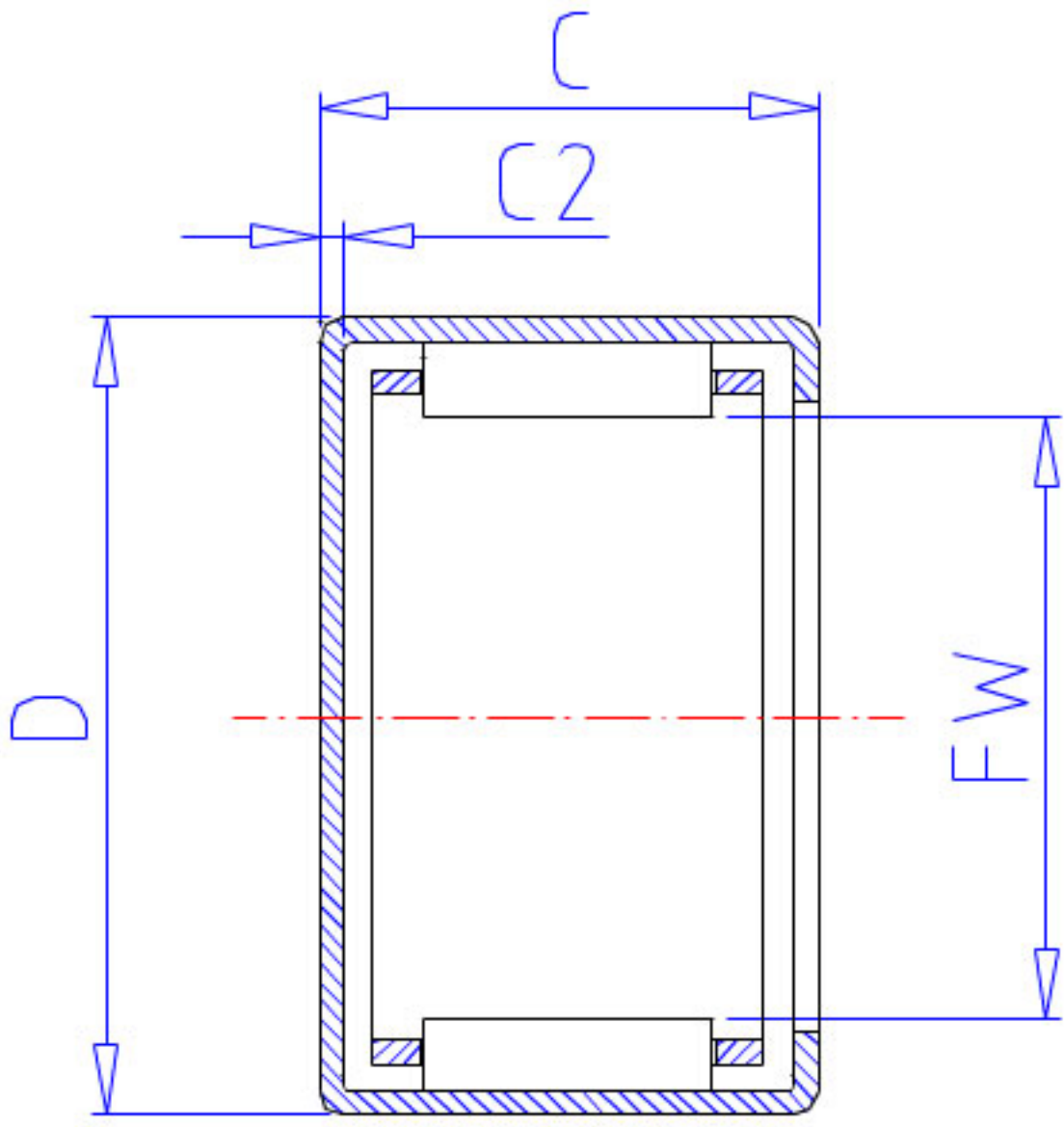


NSK MFJ-2526参数

| | | | | |
|--------|-------|----------|-------|------|
| 型号 | 型号 | MFJ-2526 | | - |
| 外形尺寸 | FW | 25 | mm | 内径 |
| | D | 32 | | 外径 |
| | C | 26 | mm | 宽度 |
| | C2 | 1.0 | mm | (最大) |
| 基本额定载荷 | CR | 26200 | N | 动载荷 |
| | CR2 | 2670 | kgf | 动载荷 |
| 极限载荷 | PMAX | 18800 | N | 极限载荷 |
| | PMAX2 | 1920 | kgf | 极限载荷 |
| 极限转速 | LS | 13000 | 1/min | 极限转速 |
| 重量 | MASS | 43 | g | 重量 |

NSK MFJ-2526图片



参考资料:<http://www.sozhou.com/p/b44948df.html>

