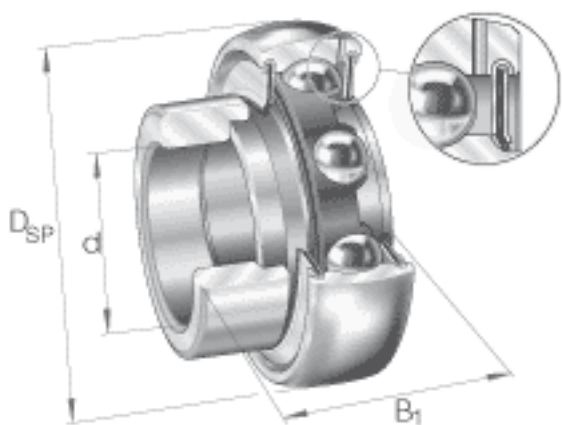


INA GRAE50-NPP-B参数

基本额定载荷	C_{0r}	23200	N	基本额定静载荷，径向
说明		6210		相关轴承决定当量载荷。
尺寸	d	50	mm	-
	D_{SP}	90	mm	-
	B_1	43.8	mm	-
	B	30.2	mm	-
	C	22	mm	-
	C_a	6.9	mm	-
	d_2	59.4	mm	-
	$d_{3\ max}$	69	mm	-
	S	11	mm	-
	W	5	mm	-
重量	m	770	g	质量
基本额定载荷	C_r	35000	N	基本额定动载荷，径向

INA GRAE50-NPP-B图片



参考资料:<http://www.sozhou.com/p/b47704f9.html>

