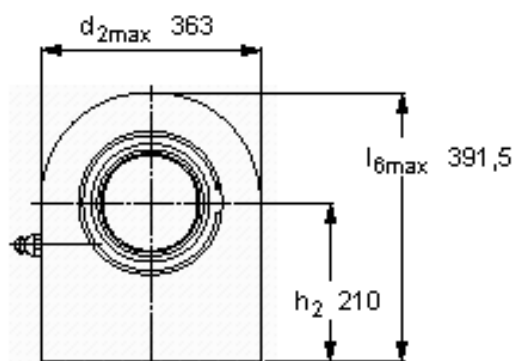
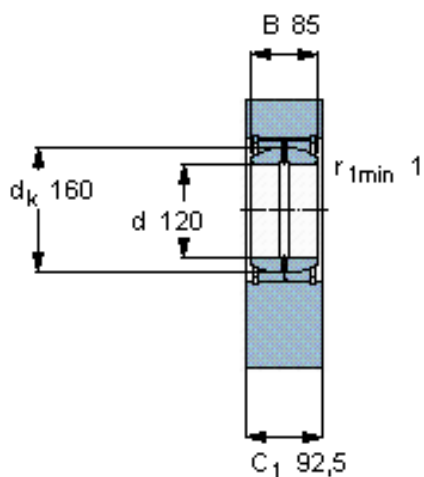


SKF SCF 120 ES参数

主要尺寸	d	120	mm	-
	最大	363	mm	-
	B	85	mm	-
	最大	92.5	mm	-
	h_2	210	mm	-
倾斜角	倾斜角	6	度	-
基本额定载荷	C	950000	N	动载荷
	C_0	3250000	N	静载荷
重量	重量	79500	g	-
型号	型号	SCF 120 ES	-	-

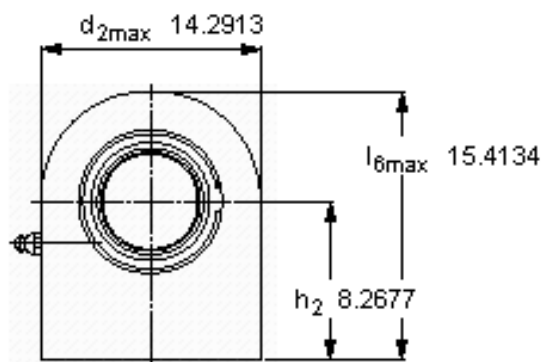
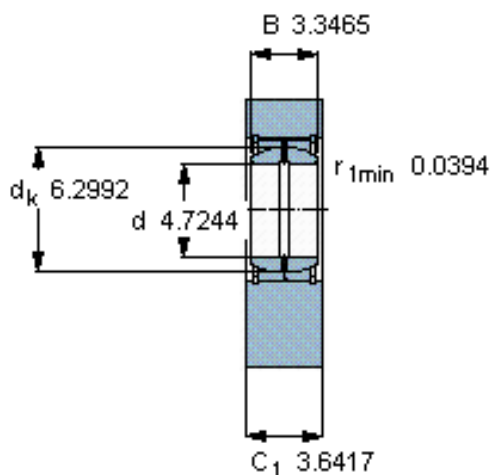
SKF SCF 120 ES图片



公差
 h_2 js13

特定负荷系数
K 100

材料常数
 K_M 330



公差
 h_2 js13

特定负荷系数
K 100

材料常数
 K_M 330