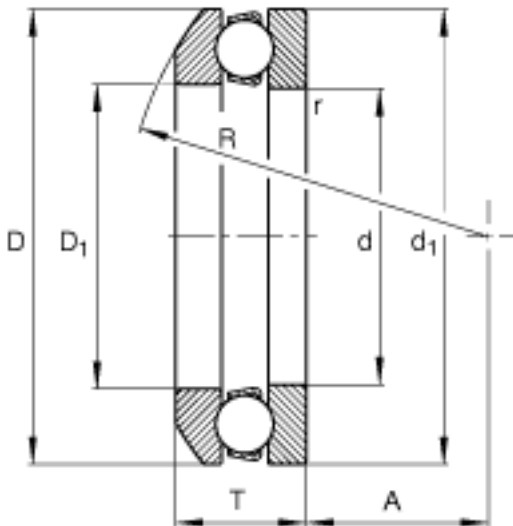
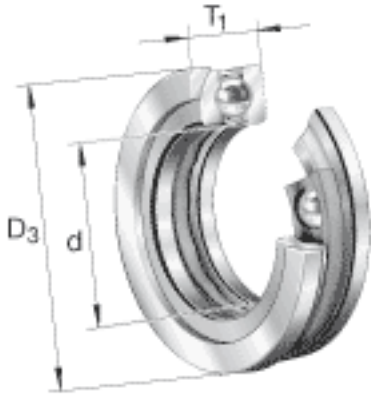


## FAG 53213 + U213参数

尺寸	$r_{a\ max}$	1	mm	-
	$r_{\ min}$	1	mm	-
	T	28.7	mm	-
说明		U213		型号, 座圈
重量	m	855	g	质量
	$m_1$	184	g	质量, 座圈
基本额定载荷	$C_a$	64000	N	基本额定动载荷, 轴向
	$C_{0a}$	150000	N	基本额定静载荷, 轴向
尺寸	A	0.14		最小载荷系数
极限转速	$n_G$	4100	r/min	极限转速
疲劳极限载荷	$C_{ua}$	6600	N	疲劳极限载荷, 轴向
尺寸	d	65	mm	-
	$D_3$	105	mm	-
	$T_1$	32	mm	-
	A	40	mm	-
	C	9	mm	-
	D	100	mm	-
	$D_1$	67	mm	-
	$D_2$	82	mm	-
	$D_{a\ max}$	82	mm	-
	$d_1$	100	mm	-
	$d_{a\ min}$	86	mm	-
	R	80	mm	-

## FAG 53213 + U213图片



参考资料:<http://www.sozhou.com/p/b47ee8bf.html>

