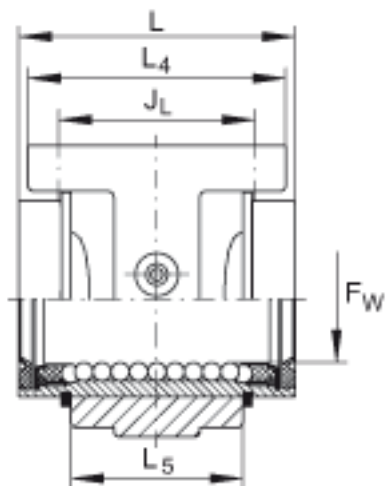
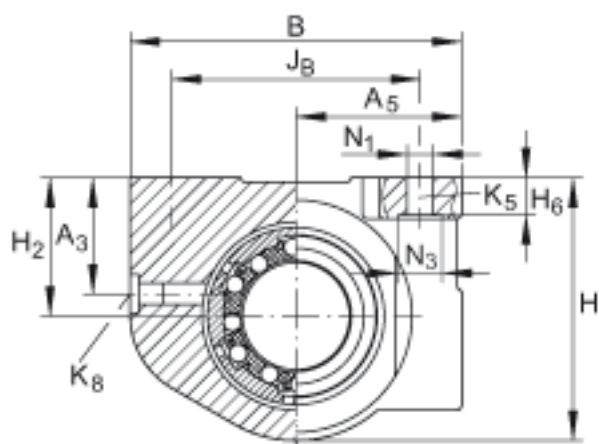
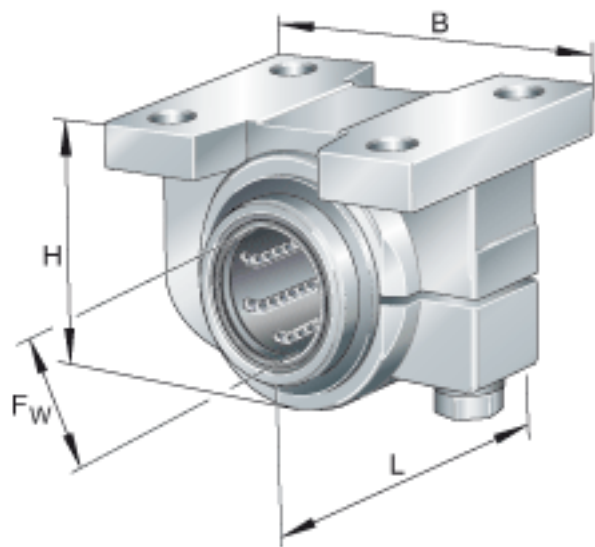


INA KGBA50-PP-AS参数

尺寸	F_w	50	mm	公差: +0,013 / -0,002
	H	98	mm	-
	B	130	mm	-
	L	100	mm	公差:h12
说明		6		球的列数
尺寸	A_3	34	mm	-
	A_5	65	mm	公差: +/-0,015
	H_2	50	mm	公差: +/-0,015
	H_6	12.5	mm	公差: -0,5
	J_B	108	mm	公差: +/-0,2
	J_L	50	mm	公差: +/-0,2
	K_5	M8		根据 ISO 4762-8.8 标准的固定螺钉 如果有调节螺钉, 应有螺钉防松措施。
	K_8	NIPA2		润滑嘴
	L_4	70	mm	-
	L_5	72	mm	-
	N_1	9.2	mm	-
	N_3	15	mm	-
重量	m	1880	g	质量
基本额定载荷	C	8700	N	基本额定载荷仅适用于淬硬 (670+170 HV) 及磨削过的作为滚道的轴。
	C_0	6300	N	基本额定载荷仅适用于淬硬 (670+170 HV) 及磨削过的作为滚道的轴。

INA KGBA50-PP-AS图片



参考资料:<http://www.sozhou.com/p/b49553fb.html>