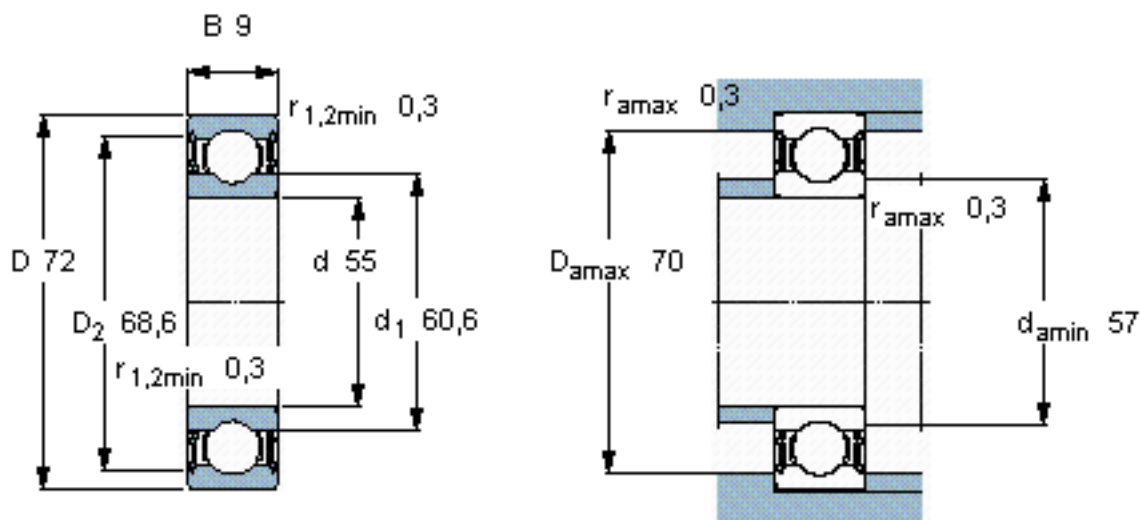


**SKF 61811-2RS1/W64参数**

主要尺寸	d	55	mm	-
	D	72	mm	-
	B	9	mm	-
基本额定载荷	C	9040	N	动载荷
	$C_0$	8800	N	静载荷
疲劳载荷极限	$P_u$	375	N	-
极限转速	极限转速	3800	r/min	-
重量	重量	83	g	-
型号	* SKF 探索者轴承	61811-2RS1/W64	-	-

**SKF 61811-2RS1/W64图片**

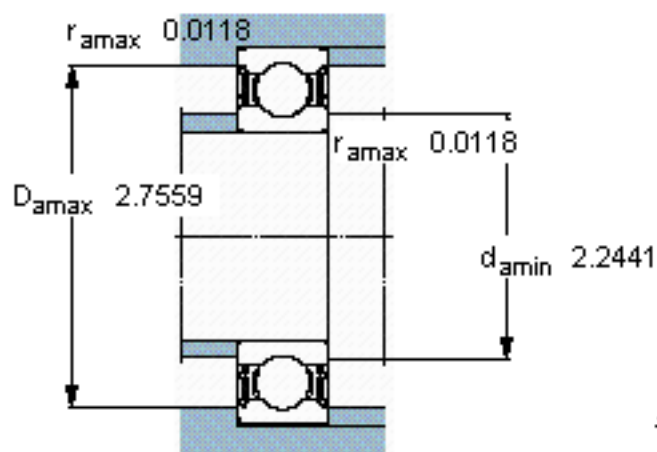
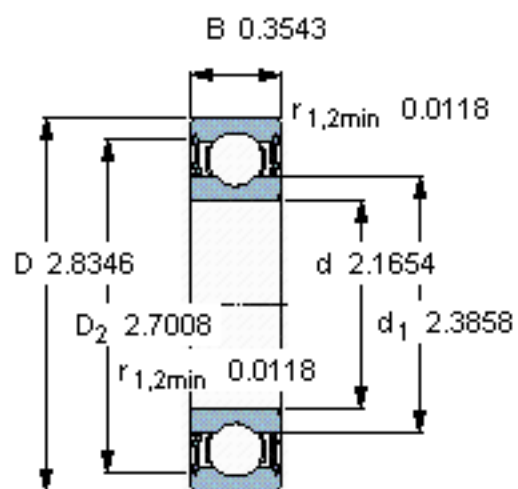


**计算系数**

$k_r$  0,015

$f_0$  17

参考资料:<http://www.sozhou.com/p/b4afcc1a.html>



计算系数

$k_r$  0,015

$f_0$  17