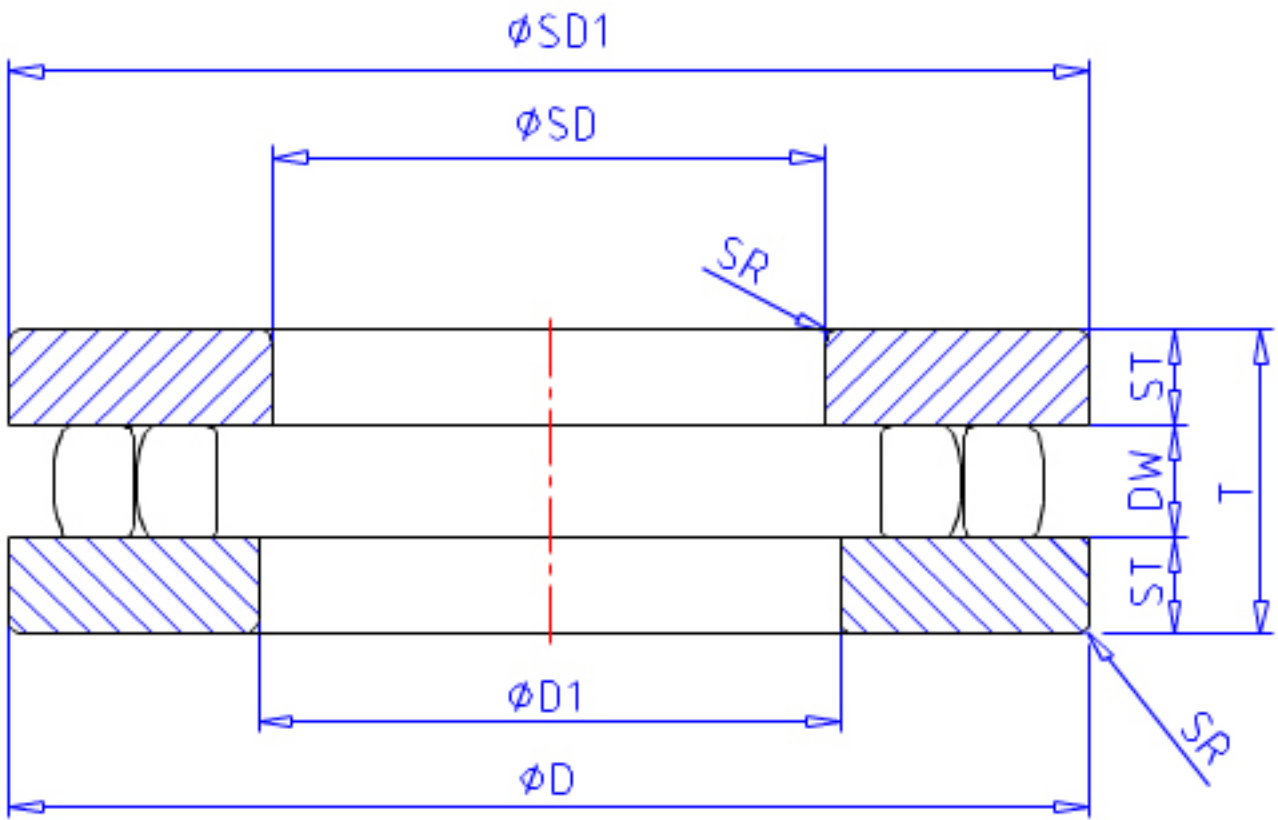


### NSK 280 TMP 11参数

型号	型号	280 TMP 11		-
外形尺寸	SD	280	mm	内径
	D	350	mm	外径
	T	53	mm	宽度
	SR	1.5	mm	(最小)
基本额定载荷	CAN	545000	N	动载荷
	COAN	2800000	N	静载荷
极限转速	GRE	340	1/min	脂润滑
	OIL	1000	1/min	油润滑
尺寸	SD1	347	mm	外径
	D1	283.0	mm	内径
	DW	20.0	mm	宽度
	ST	16.50	mm	宽度
安装尺寸	SDA	335	mm	(最小)
	DA	294	mm	(最大)
	SRA	1.5	mm	(最大)
重量	MASS	11600	g	重量

### NSK 280 TMP 11图片



参考资料:<http://www.sozhou.com/p/b4c22544.html>

