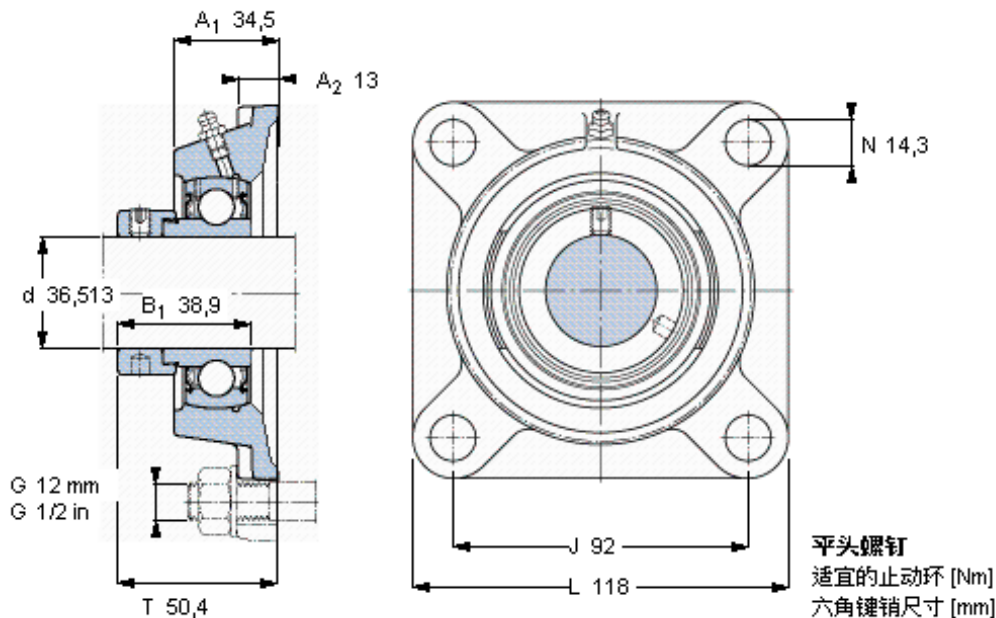


### SKF FY 1.7/16 FM参数

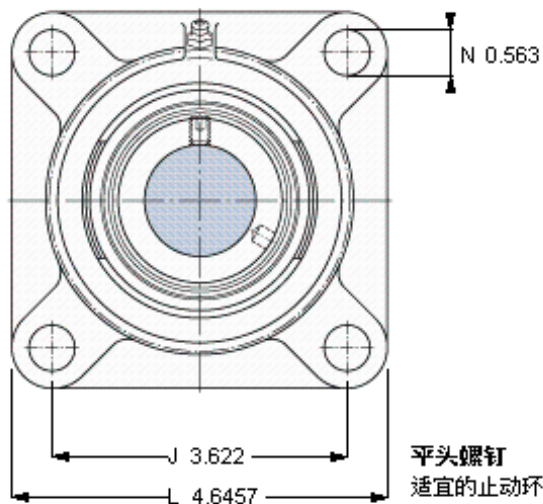
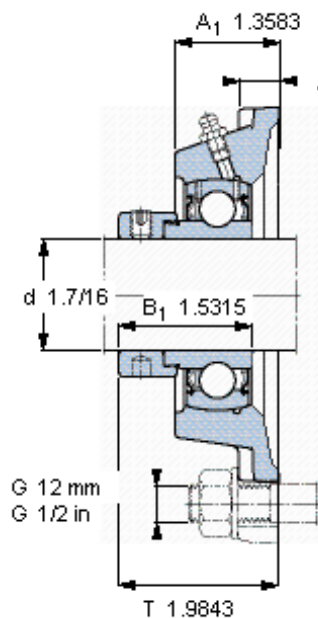
主要尺寸	d	36.513	mm	-
	A <sub>1</sub>	34.5	mm	-
	J	92	mm	-
	L	118	mm	-
	T	50.4	mm	-
基本额定载荷	C	25500	N	动载荷
	C <sub>0</sub>	15300	N	静载荷
极限转速	带h6轴公差	5300	r/min	-
重量	重量	1450	g	-
型号	轴承单元	FY 1.7/16 FM	-	-
	轴承座	FY 507 U	-	-
	轴承	YET 207-107	-	-

### SKF FY 1.7/16 FM图片



3/8-24x3/4  
16,5  
4,7625

参考资料: <http://www.sozhou.com/p/b4c82228.html>



平头螺钉  
 适宜的止动环 [Nm]  
 六角键销尺寸 [mm]

3/8-24x3/4  
 16,5  
 4,7625