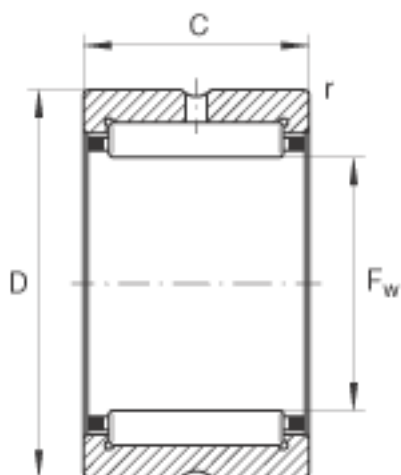
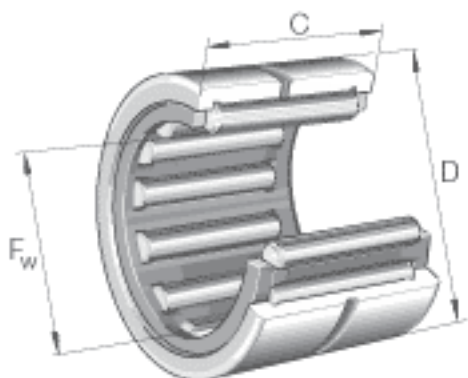


INA NK40/30参数

| | | | | |
|--------|-----------|-------|-------|-------------|
| 尺寸 | F_w | 40 | mm | - |
| | D | 50 | mm | - |
| | C | 30 | mm | - |
| | r_{min} | 0.3 | mm | - |
| 重量 | m | 125 | g | 质量 |
| 基本额定载荷 | C_r | 44000 | N | 基本额定动载荷, 径向 |
| | C_{0r} | 79000 | N | 基本额定静载荷, 径向 |
| 疲劳极限载荷 | C_{ur} | 14600 | N | 疲劳极限载荷, 径向 |
| 极限转速 | n_G | 11400 | r/min | 极限转速 |
| 参考转速 | n_B | 6200 | r/min | 参考转速 |

INA NK40/30图片



参考资料:<http://www.sozhou.com/p/b4e3af16.html>