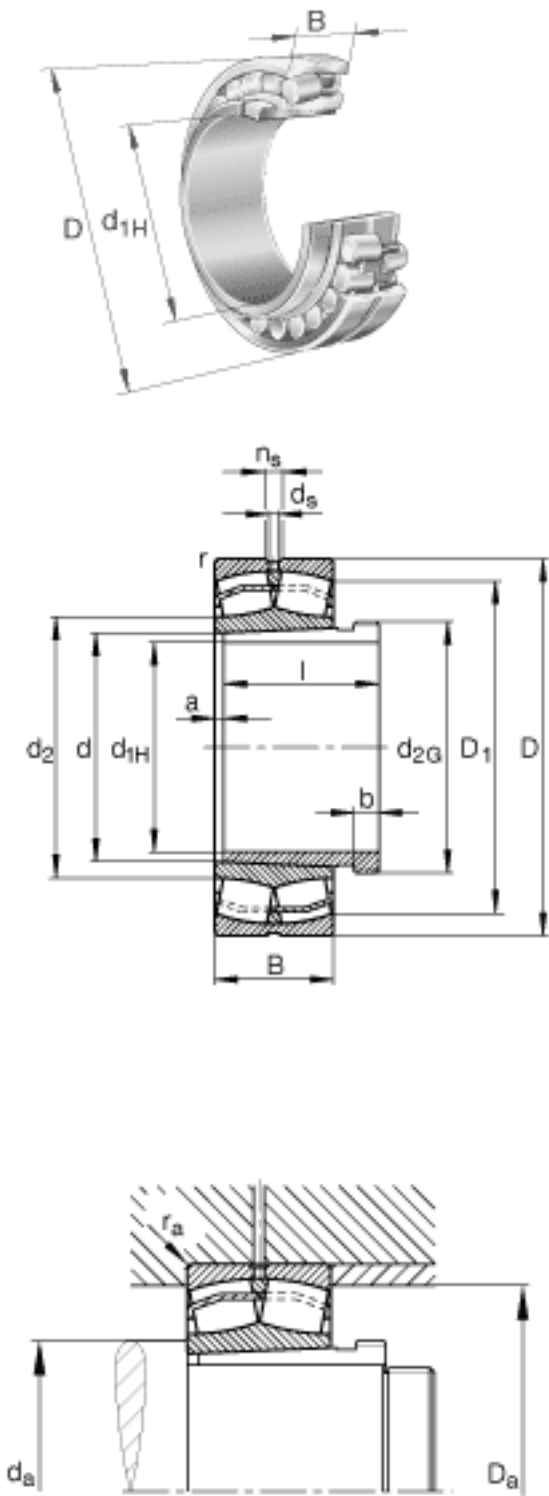


FAG 23218-E1A-K-M + AHX3218参数

尺寸	d_{1H}	85	mm	-
	D	160	mm	-
	B	52.4	mm	-
	a	4	mm	-
	b	10	mm	-
	D_1	140	mm	-
	$D_{a \max}$	149	mm	-
	d	90	mm	-
	d_{2G}	M100x2		-
	$d_{a \min}$	101	mm	-
	d_s	3.2	mm	-
	l	63	mm	-
	n_s	6.5	mm	-
	$r_{a \max}$	2	mm	-
	r_{\min}	2	mm	-
说明		AHX3218		型号, 退卸套
重量	m	4340	g	质量
	m_1	580	g	质量, 退卸套
极限转速	n_G	4250	r/min	极限转速
参考转速	n_B	2700	r/min	参考速度
疲劳极限载荷	C_{ur}	48500	N	疲劳极限载荷, 径向
计算系数	Y_2	3.27		-
基本额定载荷	C_{0r}	520000	N	基本额定静载荷, 径向
计算系数	Y_0	2.15		-
基本额定载荷	C_r	445000	N	基本额定动载荷, 径向
计算系数	e	0.31		-
	Y_1	2.2		-

FAG 23218-E1A-K-M + AHX3218图片



参考资料:<http://www.sozhou.com/p/b4ec9cf3.html>