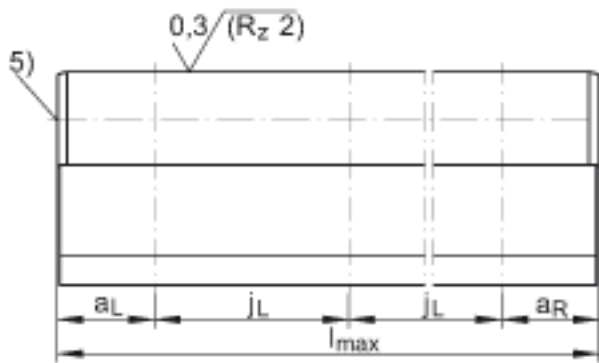
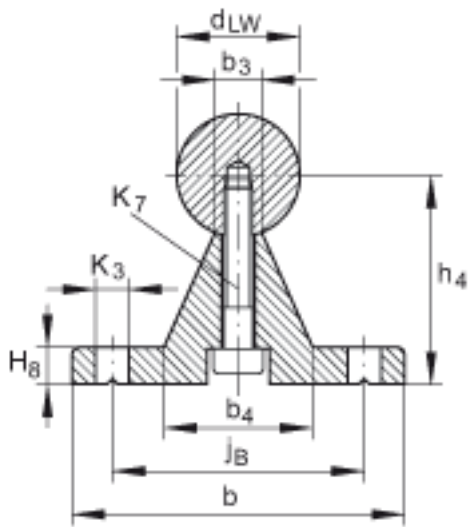
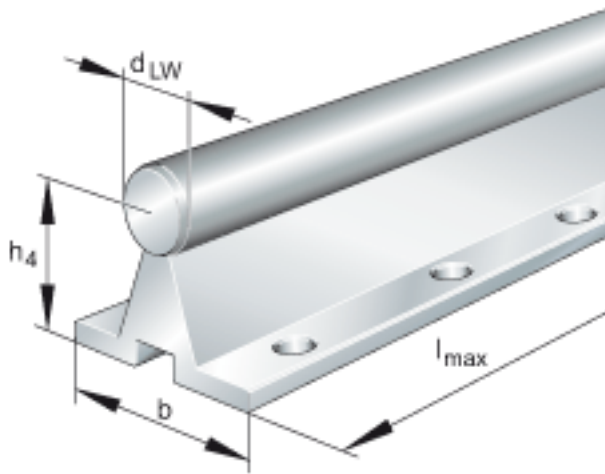


INA TSWW12参数

尺寸	a_L min	20	mm	aL 和 aR 取决于导轨长度 L
	a_R max	114	mm	aL 和 aR 取决于导轨长度 L
	a_R min	20	mm	aL 和 aR 取决于导轨长度 L
	b_3	6	mm	-
	b_4	17	mm	-
	d_{LW}	12	mm	公差:h6
	h_4	22	mm	公差: +/-0,02 对于轴的公称直径, 夹紧时测量。
	b	40	mm	-
	l_{max}	6000	mm	公差: +/-3 单根轴及支承轨单元的最大长度; 较长的单元可以分段供货。根据轴及支承轨单元的长度, 导轨可以由几部分组成。
说明	5)			轴的每端突出支撑轨大约 2mm。
尺寸	a_L max	114	mm	aL 和 aR 取决于导轨长度 L
	H_8	5	mm	-
	j_B	29	mm	-
	j_L	120	mm	-
	K_3	4.5	mm	根据 DIN 7948的固定螺栓 如果有调节螺钉, 应有螺钉防松措施。
	K_7	M4X18		ISO 4762

INA TSWW12图片



参考资料:<http://www.sozhou.com/p/b4f2fa21.html>