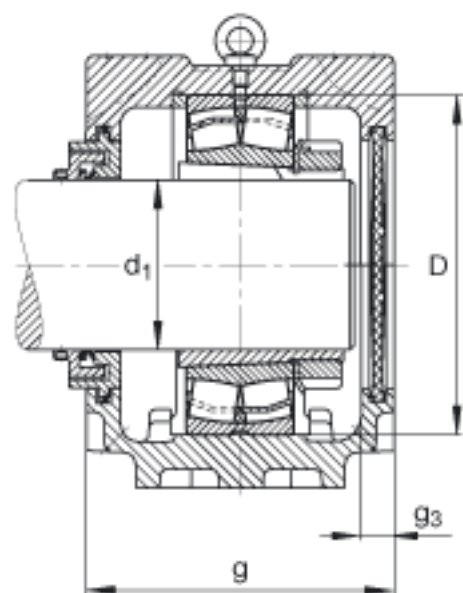
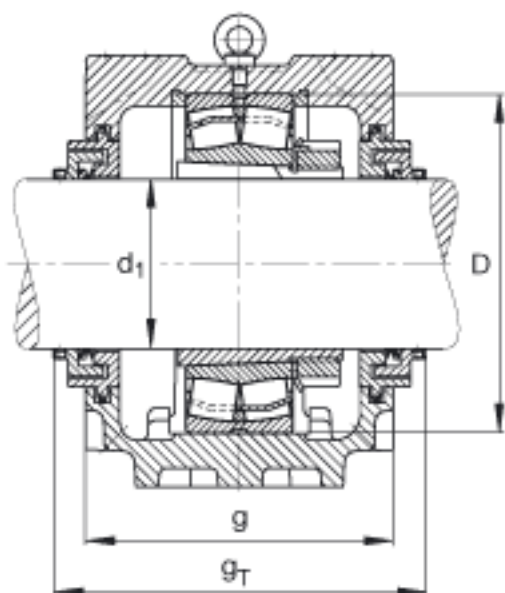


FAG SNV240-F-L + 22322K + H2322X400 + TCV522X400参数

尺寸	$d_1$	101.6	mm	-
	$g_3$	18	mm	-
	$g_T$	226	mm	-
	$h$	150	mm	-
	$m$	390	mm	-
	$s$	M24		-
	$s$	25.4	mm	-
	$u$	28	mm	-
	$v$	35	mm	-
重量	$m_1$	32000	g	质量, 轴承座
说明		22322K		型号, 轴承
		H2322X400		质量, 紧定套
		FRM240/5		型号, 定位圈
		TCV522.400		型号, Taconite 密封
		DKV200		型号, 端盖
尺寸		SNV240-F-L		型号, 轴承座
	$a$	450	mm	-
	$h_1$	298	mm	-
	$g$	185	mm	-
	$b$	130	mm	-
	$c$	50	mm	-
	$D$	240	mm	-

FAG SNV240-F-L + 22322K + H2322X400 + TCV522X400图片







参考资料:<http://www.sozhou.com/p/b51d2af2.html>