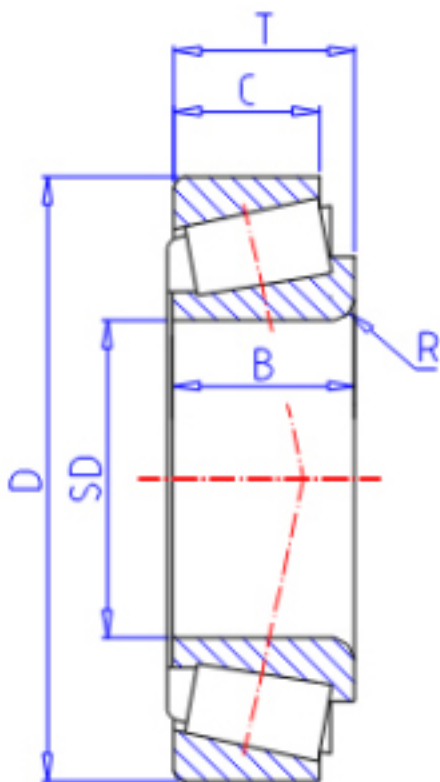


### KOYO 30336参数

型号	ORDER	30336		型号
主要尺寸	SD	180	mm	内径
	D	380	mm	外径
	T	83.00	mm	-
	B	75.0	mm	宽度
	C	64.0	mm	宽度
	R	5.0	mm	(最小)
基本额定载荷	CR	901000	N	动载荷
	CO	1110000	N	静载荷
极限转速	NG	940	1/min	脂润滑
	NO	1300	1/min	油润滑

### KOYO 30336图片



参考资料:<http://www.sozhou.com/p/b51fa109.html>

