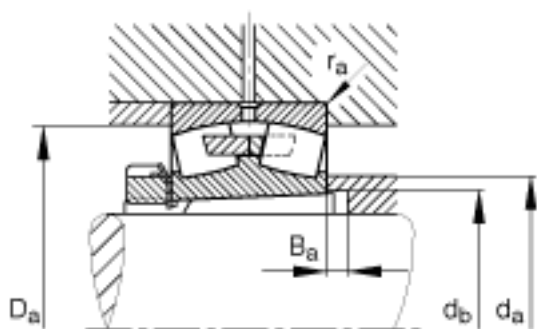
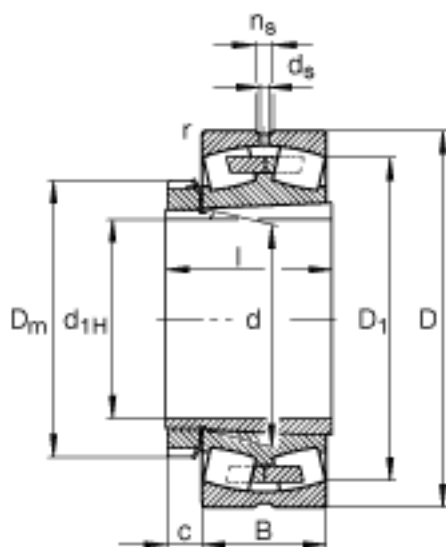
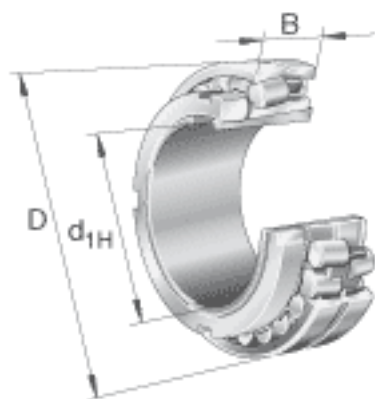


FAG 22256-B-K-MB + H3156X参数

尺寸	d_{1H}	260	mm	-
	D	500	mm	-
	B	130	mm	-
	$B_{a \min}$	28	mm	-
	c	39	mm	-
	D_1	435.2	mm	-
	$D_{a \max}$	480	mm	-
	D_m	350	mm	-
	d	280	mm	-
	$d_{a \max}$	324	mm	-
	$d_{b \min}$	296	mm	-
	d_s	12.5	mm	-
	l	195	mm	-
	n_s	23.5	mm	-
	$r_{a \max}$	4	mm	-
	r_{\min}	5	mm	-
说明		H3156X		质量, 紧定套
重量	m	110000	g	质量
	m_1	26400	g	质量, 紧定套
基本额定载荷	C_r	2360000	N	基本额定动载荷, 径向
计算系数	e	0.28		-
	Y_1	2.43		-
	Y_2	3.61		-
基本额定载荷	C_{0r}	3650000	N	基本额定静载荷, 径向
计算系数	Y_0	2.37		-
极限转速	n_G	1640	r/min	极限转速
参考转速	n_B	1000	r/min	参考速度

FAG 22256-B-K-MB + H3156X图片



参考资料:<http://www.sozhou.com/p/b520aa0f.html>