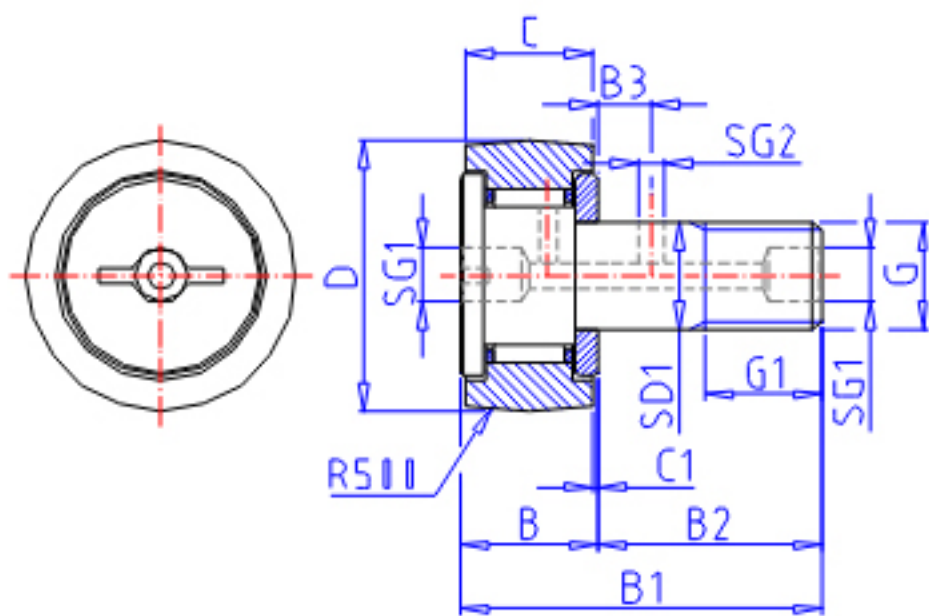


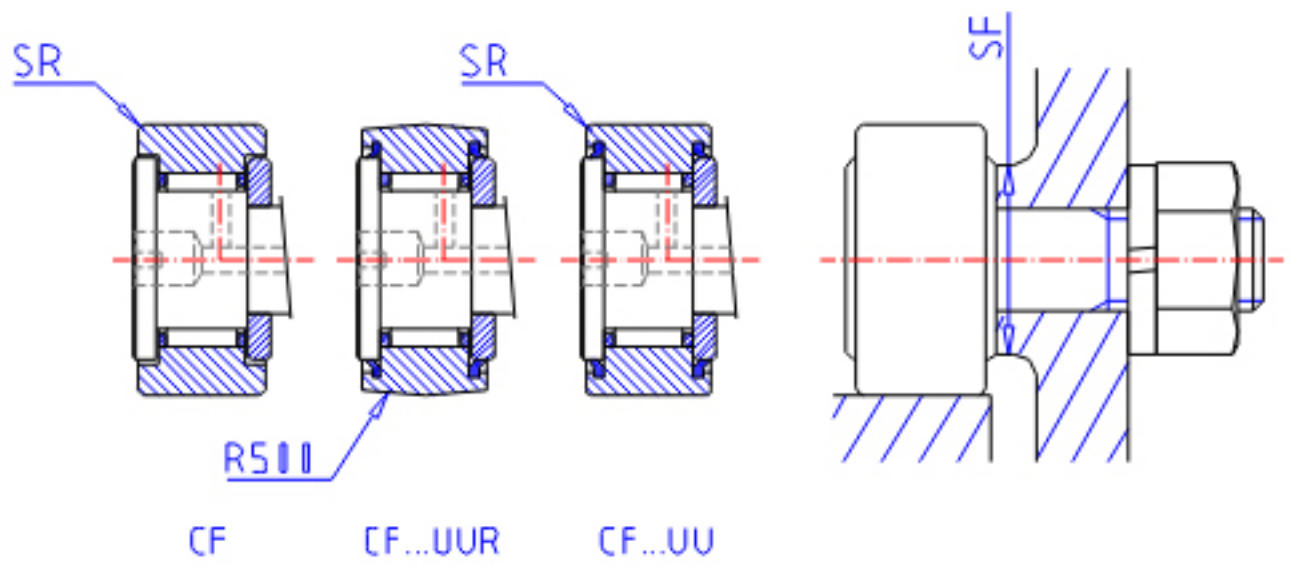
### IKO CF 18参数

|          |        |         |       |          |   |
|----------|--------|---------|-------|----------|---|
| 杆端直径     | STDRT  | 18      | mm    | 杆端直径     |   |
| 型号       | ORDER  | CF 18   |       | 型号       |   |
| 重量       | MASS   | 250.0   | g     | 重量       |   |
| 主要尺寸     | D      | 40      | mm    | -        |   |
|          | C      | 20      | mm    | -        |   |
|          | SD1    | 18      | mm    | -        |   |
|          | G      | M18x1.5 |       | 螺纹规格     |   |
|          | G1     | 19      | mm    | 螺纹尺寸     |   |
|          | B      | 21      | mm    | -        |   |
|          | B1     | 58      | mm    | -        |   |
|          | B2     | 36      | mm    | -        |   |
|          | B3     | 8       | mm    | -        |   |
|          | C1     | 0.8     | mm    | -        |   |
|          | SG1    | 6.0     | mm    | -        |   |
|          | SG2    | 3       | mm    | -        |   |
|          | SR     | 1       | mm    | (最小)     |   |
|          | 安装尺寸   | SF      | 29.0  | mm       | - |
|          | 最大拧紧扭矩 | TRQ     | 86.20 | N. m     | - |
| 基本额定载荷   | CR     | 14800   | N     | 动载荷      |   |
|          | COR    | 25200   | N     | 静载荷      |   |
| 最大静态容许负荷 | FMAX   | 25200   | N     | 最大静态容许负荷 |   |

### IKO CF 18图片



CF..R



参考资料:<http://www.sozhou.com/p/b5248f58.html>

